

REGLEMENT STANDARD DES RALLYES

Exceptés Championnats FIA

ARTICLE 1. ORGANISATION

- 1.1. OFFICIELS
- 1.2. ELIGIBILITE
- 1.3. VERIFICATIONS

ARTICLE 2. ASSURANCES

ARTICLE 3. CONCURRENTS ET PILOTES

- 3.1. DEMANDE D'ENGAGEMENT - INSCRIPTIONS
- 3.2. EQUIPAGES
- 3.3. ORDRE DE DEPART

ARTICLE 4. VOITURES ET EQUIPEMENTS

- 4.1. VOITURES AUTORISEES
- 4.2. PNEUMATIQUES : REGLEMENTATION DE L'UTILISATION DES PNEUMATIQUES
- 4.3. ASSISTANCE
- 4.4. PROCEDURE DE PESEE DES VOITURES
- 4.5. ECHAPPEMENT
- 4.6. CAMERA ET APPAREILS DE PRISES DE VUE
- 4.7. EXTINCTEURS

ARTICLE 5. IDENTIFICATION DES VOITURES ET PUBLICITE

- 5.1. IDENTIFICATION DES VOITURES
- 5.2. PUBLICITE

ARTICLE 6. SITES ET INFRASTRUCTURES

- 6.1. DESCRIPTION
- 6.2. RECONNAISSANCES
- 6.3. CARNET DE CONTROLE
- 6.4. CIRCULATION

ARTICLE 7. DEROULEMENT DU RALLYE

- 7.1. DEPART
- 7.2. DISPOSITIONS GENERALES RELATIVES AUX CONTROLES
- 7.3. CONTROLES DE PASSAGE (CP) - CONTROLES HORAIRES (CH) - MISE HORS COURSE
- 7.4. CONTROLE DE REGROUPEMENT
- 7.5. EPREUVES SPECIALES (ES)
- 7.6. PARC FERME

ARTICLE 8. RECLAMATIONS - APPELS

ARTICLE 9. CLASSEMENT

ARTICLE 10. PRIX - COUPES

- 10.1. REMISE DES PRIX



ARTICLE 1. ORGANISATION

1.1. OFFICIELS

Selon le règlement particulier de chaque rallye.

A l'exception des membres du Collège des Commissaires Sportifs du rallye, tous les officiels figurant sur le règlement particulier et éventuellement ceux du Rallye de doublure, et inversement, sont déclarés compétents en tant que "juges de faits" pour la constatation visuelle d'infraction dont ils seraient témoins, portant notamment sur : chauffe ou réglementation des pneumatiques ; assistance ; itinéraire du rallye ; comportements antisportifs ; etc.

Ils devront notifier par rapport écrit leur constatation au Directeur de Course, dans les plus brefs délais.

Les organisateurs de rallye autorisant le nouveau départ après abandon devront prévoir dans la liste des officiels, un Directeur de Course et un commissaire technique spécialement dédiés au nouveau départ après abandon.

1.2. ELIGIBILITE

Selon le règlement particulier de chaque rallye.

1.3. VERIFICATIONS

1.3.1. Tout équipage participant au rallye doit se présenter au complet aux vérifications administratives. L'équipage ou son représentant devra présenter sa voiture aux vérifications techniques, conformément au programme de chaque rallye. Les équipages se présentant en retard se verront infliger les pénalités prévues aux Prescriptions Générales FFSA.

A l'issue des vérifications techniques, les voitures devront être placées dans un parc de départ, quel que soit l'intervalle entre la fin des vérifications et le départ du rallye. Dans ce cas, les lieux et horaires d'ouverture du parc de départ devront figurer dans le programme du rallye.

Chaque concurrent recevra son heure de convocation en parc de départ ou l'heure limite d'entrée en parc de départ fixée par l'organisateur.

1.3.2. Le départ sera refusé à tout équipage qui se présenterait aux vérifications au-delà des limites prévues par le règlement particulier de chaque rallye, sauf en cas de force majeure accepté par les Commissaires Sportifs.

1.3.3. Lors des vérifications techniques, l'équipage ou son représentant devra présenter la fiche d'homologation de la voiture et les éventuelles fiches annexes. En cas de non-présentation de ces documents, les Commissaires Sportifs pourront prononcer toute pénalité allant jusqu'au refus de départ. L'équipage ou son représentant devra présenter les équipements de sécurité (pilote et copilote) en vigueur au jour du rallye (voir tableau des équipements de sécurité rallye). Le départ sera refusé à tout équipage pour lequel ces équipements ne seraient pas homologués.

1.3.4. Les vérifications effectuées avant le départ seront d'ordre tout à fait général (contrôles des licences et permis de conduire, de la marque et du modèle de la voiture, conformité apparente de la voiture avec le groupe et la classe dans lesquels elle est engagée, conformité des éléments de sécurité essentiels, passeport technique pour les voitures répondant à la réglementation FFSA).

Un autocollant attestant que les dispositions du décret du 14 mars 2012 sont respectées devra être apposé sur la voiture.

1.3.5. Suite aux vérifications techniques et en cas de non-conformité d'une voiture, un délai pourra être donné par les Commissaires Sportifs pour la mise en conformité de cette voiture.

1.3.6. S'il s'avère au moment des vérifications techniques de départ, qu'une voiture ne correspond pas, dans sa configuration de présentation, au groupe et/ou classe dans lesquels elle a été engagée, cette voiture pourra, sur proposition des Commissaires Techniques, être mutée par décision des Commissaires Sportifs dans un groupe et/ou classe rectificatifs.

1.3.7. Le départ sera refusé à toute voiture non conforme.

1.3.8. Il pourra être procédé à l'identification de la voiture, le châssis et le bloc-moteur pouvant subir, à tout moment, un marquage spécifique à la discrétion du Directeur de Course.

1.3.9. A tout instant au cours du rallye, des vérifications complémentaires, moteur compris, pourront être effectuées concernant aussi bien les membres de l'équipage que la voiture. Le concurrent est responsable à tout moment du rallye de la conformité technique de sa voiture sous peine d'une pénalité pouvant aller jusqu'à la disqualification.

1.3.10. Il appartient à l'équipage, au cas où des marques d'identification (voir art.1.3.8.) seraient apposées, de veiller sous sa seule responsabilité, à leur protection jusqu'à la fin du rallye, leur absence entraînant la disqualification immédiate.

1.3.11. Toute fraude constatée et notamment le fait de présenter comme intactes des marques d'identification retouchées, entraînera également la disqualification de l'équipage ainsi que celle de tout concurrent ou équipage qui aurait aidé ou facilité l'accomplissement de l'infraction, ceci sans préjudice de sanctions plus graves qui pourraient être demandées à l'Autorité Sportive Nationale, dont relève le concurrent ou le complice.

1.3.12. CONTROLE FINAL

1.3.12.1. Dès son arrivée, chaque équipage conduira sa voiture au parc fermé.

1.3.12.2. L'absence d'une des marques d'identification prévues à l'art 1.3.8. entraînera la disqualification.

1.3.12.3. Une vérification complète et détaillée comportant le démontage de la voiture pourra être entreprise à la discrétion absolue des Commissaires Sportifs agissant d'office ou à la suite d'une réclamation ou bien encore sur l'avis du Directeur de Course.

Le contrôle final sera fait conformément aux Prescriptions Générales.

ARTICLE 2. ASSURANCES

2.1.1. Les droits d'engagement comprennent la prime d'assurance garantissant la responsabilité civile du concurrent à l'égard des tiers, conformément aux dispositions réglementaires en vigueur.

2.1.2. Les véhicules autres que les voitures de course et de l'organisation, même porteurs de plaques spécifiques délivrées par l'organisateur, ne peuvent en aucun cas être considérés comme participant officiellement au rallye. Ils ne sont donc pas couverts par la police d'assurance de celui-ci et restent sous la seule responsabilité de leur propriétaire.

ARTICLE 3. CONCURRENTS ET PILOTES

3.1. DEMANDE D'ENGAGEMENT - INSCRIPTIONS

3.1.1. CONCURRENTS ADMIS

3.1.2. Pour l'exacte interprétation de ce texte, seront admis les mots :

- "Concurrent", utilisé soit pour les personnes physiques, soit pour les personnes morales.
- "Equipage", soit pour le pilote, soit pour le copilote.

3.1.3. Est admise toute personne physique ou morale, titulaire d'une licence valable pour le rallye concerné et pour l'année en cours.

3.1.4. Pendant la durée de conduite et lorsque le concurrent est une personne morale ou lorsqu'il ne fait pas partie de l'équipage, toutes ses obligations et responsabilités incombent en totalité, solidairement et par indivis, au pilote déclaré sur le bulletin d'engagement.

3.1.5. Tout concurrent qui désire participer au rallye doit adresser au secrétariat du rallye une demande d'engagement (adresse complète, e-mail, n° de téléphone et télécopie, etc.), accompagnée des droits d'engagement, avant la date de clôture des engagements.

La date de clôture des engagements devra être fixée le lundi de la semaine précédant la semaine du début du rallye.

L'organisateur d'un rallye pourra, après la date de clôture des engagements de son rallye, accepter des concurrents régulièrement engagés à un autre rallye qui aurait été annulé.

3.1.6. Aucune modification ne pourra être apportée au bulletin d'engagement sauf dans les cas prévus par le présent règlement. Toutefois, jusqu'au moment des vérifications, le concurrent pourra remplacer la voiture déclarée par une autre de même groupe et de même classe.

3.1.7. Tout changement de concurrent est interdit après la clôture des engagements. Par contre, un membre de l'équipage peut être remplacé avec l'accord :

- du Comité d'organisation, avant l'ouverture des vérifications administratives.
- des Commissaires Sportifs entre l'ouverture de ces vérifications et jusqu'à la publication de la liste des équipages admis au départ.

Seule la FFSA peut autoriser le changement des deux membres de l'équipage.

3.1.8. Par le fait d'apposer leurs signatures sur le bulletin d'engagement, le concurrent ainsi que les membres de l'équipage se soumettent aux seules juridictions sportives reconnues par le Code Sportif International, ainsi qu'aux dispositions du présent règlement et du règlement particulier de chaque rallye.

3.1.9. Lorsque le comité d'organisation refusera un engagement, il devra le signifier à l'intéressé dans les 8 jours qui suivront la réception de cet engagement et au plus tard 5 jours avant le rallye. Ce refus devra être motivé.

3.1.10. Le nombre maximum des engagés figure dans le règlement particulier de chaque rallye.

3.1.11. Les droits d'engagement sont fixés à :

- 750 € MAXIMUM pour les rallyes nationaux comptant pour la Coupe de France coefficient 4.
- 650 € MAXIMUM pour les rallyes nationaux comptant pour la Coupe de France coefficient 3 ou hors Coupe.

- 400 € MAXIMUM pour les rallyes régionaux comptant pour la Coupe de France coefficient 2 ou hors Coupe et la Finale.

En plus des droits d'engagement, une somme forfaitaire pourra être demandée aux concurrents pour tout organisateur qui proposerait un système de géolocalisation.

3.1.12. La demande d'engagement ne sera acceptée que si elle est accompagnée du montant des droits d'engagement.

3.2. EQUIPAGES

3.2.1. Le départ ne sera autorisé qu'aux équipages exclusivement composés de 2 personnes.

3.2.2. Les 2 membres de l'équipage seront désignés comme pilote et copilote.

3.2.3. Ils seront libres de se répartir le temps de conduite (sous réserve que leurs licences les y autorisent).

3.2.4. L'équipage devra se trouver au complet à bord de la voiture, pendant toute la durée du rallye, hormis dans les cas prévus par le présent règlement. L'abandon d'un membre de l'équipage ou l'admission d'un tiers à bord (sauf pour le cas de transport d'un blessé) entraînera la disqualification.

3.2.5. Sous peine de disqualification, les équipements de sécurité (pilote et copilote) en vigueur au jour du rallye sont obligatoires pour les membres de l'équipage-

Les vêtements et chaussettes synthétiques ou acryliques, ainsi que les chaussures synthétiques ou caoutchouc sont interdits.

La réglementation FIA est obligatoire dans les rallyes internationaux.

3.2.6. Des contrôles antidopage ou d'alcoolémie pourront être effectués au cours ou à l'issue du rallye.

3.2.7. Un briefing écrit obligatoire pour les équipages sera prévu par les organisateurs. Un briefing oral pourra être prévu en complément.

Les horaires devront figurer dans le règlement particulier du rallye.

3.2.8. Toute manœuvre déloyale, incorrecte ou frauduleuse entreprise par le concurrent ou les membres de l'équipage sera jugée par les Commissaires Sportifs qui pourront prononcer une pénalité pouvant aller jusqu'à la disqualification.

3.2.9. Le port du casque est interdit en dehors des épreuves spéciales (rallyes tout-terrain, voir Règles Spécifiques).

Une tolérance de 500 mètres, avant le CH et après le point Stop est accordée. Cette zone sera délimitée par les panneaux d'entrée et de sortie de zone casque.

3.2.10. Tous les concurrents, pilotes, **copilotes** et officiels d'un rallye devront être obligatoirement titulaires et porteurs de leur licence valable pour l'année en cours, de leur permis de conduire ou d'une pièce d'identité.

3.3. ORDRE DE DEPART

3.3.1. Pour la 1ère étape du rallye, le départ sera donné dans l'ordre des numéros de compétition, le plus petit partant en tête.

Pour les étapes suivantes, le départ sera donné dans l'ordre du classement provisoire, hors pénalités routières (éventuellement à l'issue de la dernière ES courue), avec possibilité de reclassement des pilotes prioritaires et des pilotes acceptés en "nouveau départ après abandon" par le Collège des Commissaires Sportifs quand le cas est prévu.

3.3.2. L'attribution des numéros se fera dans l'ordre croissant, en respectant l'ordre suivant :

- Série 1 : Pilotes classés par la FIA (priorité A)
- Série 2 : Pilotes classés par la FIA. (priorité B)
- Série 3 : Pilotes prioritaires FFSA Rallyes (priorité A)
- Série 4 : Pilotes désignés comme performants par l'organisateur en fonction de leurs résultats précédents (limités à une dizaine environ).
- Série 5 : Tous les autres pilotes dans l'ordre croissant des classes suivantes :
A8W, R5/**RC2**, **Rally 2 kit** (ex R4 kit FIA), A7S, RGT/FRGT, GT+, GT10, A7K, **RC3**, R4, **RC4**, R3, **A8**, N4, F214, A6K, **RC5**, R2, **R2J**, A7, N3, F213, GT9, A6, A5K, A5, R1, N2, F212, N2 Série, N1, F211.

Dans chaque classe, il sera tenu compte des performances des équipages (pilotes et voitures) ainsi que du classement des pilotes dans les divers championnats, coupes ou trophées.

3.3.2.1. DEFINITION DES PILOTES PRIORITAIRES FFSA

Sont pilotes prioritaires FFSA les pilotes ci-après :

Priorité A

Dans tous les rallyes

- Les pilotes français prioritaires FIA.
- Les deux premiers du Championnat de France des Rallyes des deux années précédentes.
- Les pilotes engagés dans un rallye par un concurrent constructeur ou importateur ou assimilé par la FFSA (pour le rallye concerné uniquement).

De plus, dans les Rallyes Terre

- Les deux premiers des Championnats de France des Rallyes Terre des deux années précédentes.

La FFSA se réserve le droit de statuer sur la classification d'un pilote en dehors de ces critères en justifiant ses raisons.

En complément de l'application de ces critères, la FFSA conserve la possibilité de classer en tant que pilote prioritaire A tout pilote, notamment étranger, dont le palmarès le justifierait.

Les pilotes prioritaires FFSA perdent leur priorité s'ils sont engagés avec une voiture de classes N1, N2, N2 Série, A5, F2000/11, F2000/12, GT9, R2J, R1, ou dans une Coupe de Marque.

3.3.3. À l'issue de chaque étape ou section et lors de tout reclassement, le Collège des Commissaires Sportifs pourra repositionner à sa propre discrétion les pilotes pour ce qui concerne les ordres de départ

de l'étape ou section suivante. Ces pilotes devront être reclassés par le Collège des Commissaires Sportifs, au moins derrière l'ensemble des pilotes prioritaires FIA et FFSA régulièrement classés.

ARTICLE 4. VOITURES ET EQUIPEMENTS

4.1. VOITURES AUTORISEES

A. Rallyes internationaux

Conforme à la réglementation FIA.

B. Rallyes nationaux

Sont autorisées les voitures homologuées, à la date des vérifications techniques, qui correspondent aux prescriptions de l'Annexe J du Code Sportif International pour les voitures du groupe A (y compris WRC 2.0 et 1.6T homologuées avant le 1^{er} septembre 2016, S 2000, Kit-Car, Super 1600), les voitures du groupe R (y compris les voitures équipées du kit R4 FIA (**Rally 2 kit**)), les voitures du groupe RGT, les voitures du groupe N, et aux prescriptions de la FFSA pour les voitures des groupes F2000, FA, FN, FR, N2 Série, GT de Série 2 roues motrices et FRGT.

Les voitures du groupe GT+ sont admises à participer **sans marquer de points à la Coupe de France 2021. A compter du 14 septembre 2021, elles pourront prétendre marquer les points à la Coupe de France 2022.**

C. Rallyes tout-terrain

Voir règles spécifiques rallyes tout-terrain.

D. Rallyes régionaux

A l'exception des WRC et leurs émanations RRC (S2000 1.6 Turbo) toutes les voitures admises en rallyes nationaux sont admises en rallyes régionaux.

Répartition

Voitures de Production (groupes N et FN confondus) - 5 classes	
Classe 1 :	jusqu'à 1 400 cm ³
Classe 2 :	au-dessus de 1 400 cm ³ et jusqu'à 1 600 cm ³
Classe N2 Série	au-dessus de 1 400 cm ³ et jusqu'à 1 600 cm ³
Classe 3 :	au-dessus de 1 600 cm ³ et jusqu'à 2 000 cm ³
Classe 4 :	au-dessus de 2 000 cm ³
Voitures de Tourisme (groupes A et FA confondus) - 9 classes	
Classe 5 :	▪ jusqu'à 1 400 cm ³
Classe 5K :	▪ Kit-Car jusqu'à 1 400 cm ³
Classe 6 :	▪ au-dessus de 1 400 cm ³ et jusqu'à 1 600 cm ³
Classe 6K :	▪ Kit-Car, FRC, S1600 au-dessus de 1 400 cm ³ et jusqu'à 1 600 cm ³
Classe 7 :	▪ au-dessus de 1 600 cm ³ et jusqu'à 2 000 cm ³
Classe 7K :	▪ Kit-Car au-dessus de 1 600 cm ³ et jusqu'à 2 000 cm ³
Classe 7S :	▪ S2000 2.0 Atmo
Classe 8 :	▪ au-dessus de 2 000 cm ³
Classe 8W :	▪ WRC 2.0 et 1.6T homologuées avant le 1 ^{er} septembre 2016, (A et FA) et S2000 1.6 T (RRC) <u>[non admise en régional]</u>

Rappel :

Pour la cylindrée maximum admissible en rallye, voir :

- Pour le groupe N : article 254 règlement spécifique aux voitures de production groupe N.
- Pour le groupe A : article 255 règlement spécifique aux voitures de tourisme groupe A.
- Les voitures de la classe A8 portant sur la première page de leur fiche d'homologation FIA la mention *THIS FORM IS NOT VALID IN GROUP A* (cette fiche n'est pas valide en Groupe A) sont admises en Groupe A dans les Rallyes Nationaux et Régionaux.

Voitures de Tourisme ou de Grande production de Série (groupes R et FR confondus) - 9 <u>10</u> classes	
Classe R1 :	<ul style="list-style-type: none"> ▪ R1A jusqu'à 14 00 cm³ ▪ et R1B plus de 1 400 cm³ et jusqu'à 1 600 cm³ <u>homologuée avant le 31/12/2018</u>
Classe RC5	<ul style="list-style-type: none"> ▪ R1/Ra5 (atmo jusqu'à 1 600 cm³ et turbo jusqu'à 1 333 cm³) <u>homologuée à partir du 01/01/2019</u>
Classe R2J	<ul style="list-style-type: none"> ▪ R2 Junior : fiche d'homologation FR2.002
Classe R2, FR2	<ul style="list-style-type: none"> ▪ R2B plus de 1 400 cm³ et jusqu'à 1 600 cm³ ▪ et R2C plus de 1 600 cm³ et jusqu'à 2 000 cm³ <u>homologuée avant le 31/12/2018</u> ▪ <u>FR2 : fiche d'homologation FR2.001</u>
Classe RC4	<ul style="list-style-type: none"> ▪ <u>Ra4B/R2 (atmo entre 1 390 cm³ et 1 600 cm³ et turbo entre 927 cm³ et 1 067 cm³) homologuée à partir du 01/01/2019</u>
	<ul style="list-style-type: none"> ▪ <u>Ra4C (atmo entre 1 600 cm³ et 2 000 cm³ et turbo entre 1 067 cm³ et 1 333 cm³) homologuée à partir du 01/01/2019</u>
<u>Classe RC3</u>	<ul style="list-style-type: none"> ▪ <u>Ra3B (atmo de plus de 1 390 cm³ à 1 600 cm³ et turbo de plus de 927cm³ à 1 067 cm³) homologuée à partir du 01/01/2021</u> ▪ <u>Ra3C (atmo de plus de 1 600 cm³ à 2 000 cm³ et turbo de plus de 1 067 cm³ à 1 333 cm³) homologuée à partir du 01/01/2021</u> ▪ <u>Ra3D (turbo de plus de 1 333 cm³ à 1 620 cm³) homologuée à partir du 01/01/2021</u>
Classe R3 :	<ul style="list-style-type: none"> ▪ R3C jusqu'à 2 000 cm³, R3D diesel suralimenté jusqu'à 2 000 cm³ ▪ et R3T suralimenté jusqu'à 1 620 cm³, <u>homologuée avant le 31/12/2019</u>
Classe R4	<ul style="list-style-type: none"> ▪ Cylindrée corrigée de plus de 2 000 cm³
<u>Rally 2 kit</u>	<ul style="list-style-type: none"> ▪ voitures équipées du kit R4 FIA
Classe R5, <u>RC2</u>	<ul style="list-style-type: none"> ▪ <u>R5 homologuée avant 31/12/19 et Ra2 homologuée à partir du 01/01/2020</u>

Nota : les classes R1, RC5, R2/FR2, R2J, RC4, R3, R4, **RC3, Rally 2 kit** et R5 appartiennent au groupe R pour lequel sont attribués les points et les éventuelles primes dans les mêmes conditions que celles prévues pour les autres groupes et classes.

Groupe GT de série - 2 classes	
Classe 9	<ul style="list-style-type: none"> ▪ jusqu'à 2 000 cm³
Classe 10	<ul style="list-style-type: none"> ▪ au-dessus de 2 000 cm³ ▪ pneus de la liste FIA éligibles en rallye asphalte (type RGT) <u>OBLIGATOIRES</u>
Groupe F 2000 - 4 classes	
Classe 11 :	<ul style="list-style-type: none"> ▪ jusqu'à 1 150 cm³
Classe 12 :	<ul style="list-style-type: none"> ▪ au-dessus de 1 150 cm³ et jusqu'à 1 400 cm³
Classe 13 :	<ul style="list-style-type: none"> ▪ au-dessus de 1 400 cm³ et jusqu'à 1 600 cm³
Classe 14 :	<ul style="list-style-type: none"> ▪ au-dessus de 1 600 cm³ et jusqu'à 2 000 cm³

Groupe GT+ - 1 classe	
Classe 15	→ ouvrants d'origine – mousse dans les portières – réservoir FT3 – pneus de la liste FIA éligibles en rallye asphalté (type RGT) <u>OBLIGATOIRES</u>

Nota : les mesures concernant les voitures du groupe GT (GT+ et GT 10) sont valables dans l'ensemble des rallyes se déroulant en France

Groupes RGT et FRGT confondus- 1 classe	
Classe 16	

Nota : Les voitures possédant un PTH et dont le modèle est éligible en moderne (voir liste sur le site www.ffsa.org) sont admises à participer à des rallyes modernes aux conditions suivantes :

- Les voitures doivent être conformes à leur PTH et aux équipements de sécurité définis dans le tableau "Equipements de sécurité Rallye VHC" ; les pneumatiques utilisés seront conformes à la réglementation VHC ou moderne.
- Elles ne marquent pas de point, ni pour le Championnat, ni pour la Coupe de France ;
- Elles ne peuvent être admises qu'à un rallye inscrit SANS DOUBLURE VHC.

4.1.1. ERRATA

- **Super 1600**

Pour les voitures de la catégorie Super 1600 la date d'obligation d'utilisation des errata ne sera pas appliquée.

- **S2000**

Pour les voitures de la catégorie S2000, la date d'obligation d'utilisation des errata ne sera pas appliquée et le retour à l'utilisation de la version remplacée par l'erratum est permis.

Les voitures bénéficiant d'une fiche d'homologation FIA, avec une variante KSR (Kit S2000 Rallye) peuvent évoluer sur les rallyes nationaux en classe A7S sous réserve du respect de l'ensemble des conditions suivantes :

- configuration conforme à cette fiche d'homologation ;
- bride de diamètre 28 mm maximum (comme spécifié dans le règlement du Championnat d'Europe des Rallyes) ;
- acceptation de ces voitures dans le règlement particulier du rallye concerné.

COUPE DE FRANCE

Groupes & Classes	National	Régional
Groupe A & Groupe N		
A8W / FA8W	Admise SANS marquer de point	INTERDITE
A8 / FA8 - N4 / FN4 - 4RM & 2RM	Admise et marque des points	
S2000 2.0 Atmo - A7 / FA7 A7K / FA7K - N3 / FN3	Admise et marque des points	
A6 / FA6 - A6K / FA6K - N2 / FN2 / N2 Série	Admise et marque des points	
A5 / FA5 - A5K / FA5K - N1 / FN1	Admise et marque des points	
Groupe R / FR		
Toutes classes	Admise et marque des points	
GT de Série		
GT10	Admise et marque des points	
GT 10 + 6L cylindrée corrigée	Admise SANS marquer de point	INTERDITE
GT9	Admise et marque des points	
F 2000		
Toutes classes	Admise et marque des points	
GT +		
Classe 15	Admise SANS marquer de point	
<i>Nota</i> : A compter du 14 septembre 2021 (Coupe de France 2022), les GT+ pourront prétendre aux points de la Coupe de France		
RGT/FRGT		
Classe 16	Admise et marque des points	

4.2. PNEUMATIQUES : REGLEMENTATION DE L'UTILISATION DES PNEUMATIQUES

Les couvertures chauffantes sont autorisées.

Chaque organisateur pourra limiter l'utilisation des pneumatiques en s'inspirant des règlements du Championnat de France des Rallyes.

- Le panachage (pneus secs à sculptures moulées avec pneus pluie) est autorisé.

Le réglage de la pression des pneumatiques est autorisé :

- quand le temps d'attente entre un CH précédant une épreuve spéciale et le départ de cette spéciale est de plus de 10 minutes,
- dans les regroupements d'une durée égale ou supérieure à 10 minutes, s'ils sont directement suivis par une épreuve spéciale.

4.2.1. RALLYES NATIONAUX ET REGIONAUX

Définition des pneumatiques en Rallyes régionaux, nationaux, Coupe de France, Championnat de France des Rallyes et Championnat de France des Rallyes 2^{ème} Division :

- Pneus de 13'' et 14''
 - Pneus à sculptures moulées type FIA sec ou pluie.

- Pneus de 15'', 16'', 17'' et 18''
 - Soit les nouveaux pneus FIA-ERC à sculptures moulées, avec un taux d'entaillage de 23% minimum (Liste de pneus FIA désignés en ERC pour le sec et la pluie).

 - Soit les anciens pneus type FIA à sculptures moulées, avec un taux d'entaillage de 17% et avec l'obligation d'y retailler au minimum 2 lignes de circonférence sur la bande de roulement. Chaque manufacturier fournira un dessin de préconisation de la position optimum des 2 lignes.
Ces 2 lignes devront avoir :
 - Une largeur de 5 mm minimum pour les pneus de 15'' et 16''
 - Une largeur de 6 mm minimum pour les pneus de 17'' et 18''
 - Une profondeur identique à celle de la sculpture d'origine

 - Soit les pneus pluie à sculptures moulées.

- Pneus des GT (GT+ et GT de Série)
 - pneus de la liste FIA éligibles en rallye asphalte (type RGT) **OBLIGATOIRES**

- Pour toutes les dimensions :
 - Le retaillage est libre (dessins préconisés par les manufacturiers).
 - Le panachage est libre.

A tout moment du rallye, la profondeur des sculptures ne doit pas être inférieure à 1.6 mm, et ce sur au moins ¾ de la bande de roulement.

Les pneumatiques équipés de système anti-crevaisin (ATS ou autres) sont interdits.

Les systèmes de mesure de la pression et de la température de l'air à l'intérieur des pneumatiques lorsque la voiture est en mouvement sont autorisés.

Lorsque de tels systèmes sont utilisés, ils doivent être associés à au-moins un voyant indiquant au pilote une défaillance potentielle du système.

Les capteurs peuvent être placés indifféremment sur la valve, la jante ou à l'intérieur du pneumatique.

Ces systèmes ne doivent pas être connectés à un boîtier de gestion moteur (ECU).

Tout système de mesure de pression et de température de l'air à l'intérieur des pneumatiques doit être approuvé par la FFSA via la Fiche d'Approbation spécifique à fournir complétée au Service Technique de la FFSA pour visa (Jointe en Annexe 1).

Les capteurs destinés aux mesures suivantes sont interdits :

- température de la carcasse des pneumatiques,
- température de la gomme ou tout composé des pneumatiques,
- température des jantes.

Toute infraction à cet article sera considérée comme une non-conformité.

Toute infraction à cet article sera considérée comme une non-conformité.

4.2.2. RALLYES INTERNATIONAUX (CHAMPIONNATS FIA)

- Pneus à sculptures moulées taux d'entaillement 23% nouvelle réglementation FIA (Pneus désignés).

4.2.3. ROUES DE SECOURS

A tout moment du rallye, le nombre de roue de secours à bord des voitures sera de un minimum et deux maximum, y compris pour les voitures homologuées sans roues de secours (sauf voitures du groupe GT de Série).

Les roues de secours devront être conformes à la définition des pneumatiques.

Les roues galettes sont interdites.

4.2.4. PENALISATION EN CAS D'INFRACTION A LA REGLEMENTATION

Sur rapport du Directeur de Course, la pénalisation appliquée par le Collège des Commissaires Sportifs sera :

- 1ère infraction : 20 secondes, 1 minute, 3 minutes, selon gravité.
- 2ème infraction : disqualification.

4.3. ASSISTANCE

4.3.1. PARC D'ASSISTANCE

4.3.1.1. Un seul parc d'assistance par étape sera mis en place.

Ce parc devra être situé entre le parc de départ de chaque boucle ou tour et l'épreuve spéciale qui suit.

Pour tous les rallyes, la distance maximum entre 2 parcs d'assistance sera de 150 km et/ou 60 km d' ES

4.3.1.2. Pendant toute la durée du rallye, aucune réparation par une assistance n'est autorisée en dehors du parc d'assistance.

En dehors du parc d'assistance, à l'exclusion des zones soumises au régime de parc fermé, toute réparation pourra être effectuée par les moyens du bord et exclusivement par l'équipage, sans intervention ni apport extérieur.

Cette éventuelle intervention devra obligatoirement être effectuée sur l'itinéraire exact du rallye ou sur des aires dégagées adjacentes, sous réserve que la voiture soit directement visible par un officiel circulant sur l'itinéraire du rallye.

La bonne observation de ces prescriptions sera vérifiée par des juges de faits et toute infraction fera l'objet d'une pénalité du Collège des Commissaires Sportifs pouvant aller jusqu'à la disqualification.

4.3.2. PARCS D'ASSISTANCE

Les parcs d'assistance seront indiqués dans l'itinéraire du rallye et seront obligatoirement signalés avec un Contrôle Horaire d'entrée et un Contrôle Horaire de sortie (les distances de 25 mètres mentionnées dans l'annexe 2 sont réduites à 5 mètres). La vitesse des voitures dans les parcs d'assistance ne peut dépasser 30 km/h, sous peine d'une pénalité appliquée par les Commissaires Sportifs.

Le ravitaillement en carburant sera, de préférence, organisé dans une (ou des) station(s) service. Celle(s)-ci figurera(ont) dans le road book du rallye. Dans ce cas, seul l'équipage pourra intervenir et un juge de faits sera présent pour vérifier le respect de la réglementation.

De même, si l'organisateur le prévoit, une zone de ravitaillement en carburant pourra être mise en place dans le même périmètre.

Dans ce cas, des mesures de sécurité appropriées devront être apportées.

4.3.2.1. Dans chaque parc d'assistance il est demandé aux concurrents :

- de tenir à proximité immédiate et de manière visible de l'emplacement de chaque voiture de course, un extincteur pour foyers A, B et C d'une capacité minimale de 5 kg, ayant fait l'objet d'un contrôle depuis moins de 2 ans,
- d'utiliser des contenants à hydrocarbures conformes aux normes hydrocarbures,
- de disposer sous chaque voiture de course une bâche étanche (3 m x 5 m minimum) et résistante aux hydrocarbures d'une surface au moins égale à celle de la voiture,
- de disposer sous la partie mécanique de chaque véhicule d'assistance une bâche de protection étanche et résistante aux hydrocarbures,
- de prendre en charge l'enlèvement de leurs déchets au plus tard lorsqu'ils quittent le parc d'assistance.
- En outre, il est précisé que le piquetage est interdit.

Une pénalité de 200 € sera appliquée pour chaque infraction constatée.

Le montant de la pénalité est conservé par l'organisateur.

4.3.3. ZONE DE RAVITAILLEMENT EN CARBURANT

Une zone de ravitaillement en carburant peut être située à :

- la sortie des parcs d'assistance,
- des emplacements éloignés sur le parcours du rallye.

Toute zone de ravitaillement, doit être indiquée sur l'itinéraire du rallye et dans le road book.

L'entrée/sortie d'une zone de ravitaillement est signalée par un symbole représentant un bidon d'essence ou une pompe.

Des mesures de sécurité appropriées doivent être prévues dans toute zone de ravitaillement.

A l'intérieur d'une ZR, seules les actions directement liées au ravitaillement de la voiture sont autorisées. L'accès à cette ZR ne sera autorisé qu'à deux membres de l'assistance de l'équipage porteur du badge spécifique et portant des vêtements non synthétiques recouvrant complètement bras et jambes, avec un col fermé. Le port d'une cagoule ignifugée du type « chouette », de gants en cuir et de lunettes de protection est également obligatoire durant le ravitaillement en carburant.

Au cours du ravitaillement si l'équipage reste à bord de la voiture, les harnais devront être détachés.

La voiture pourra être poussée en dehors de la ZR par l'équipage et/ou des officiels sans encourir des pénalités.

Les pilotes pourront utiliser du carburant disponible dans le commerce en s'approvisionnant aux stations essence, indiquées dans le road-book. Ce carburant doit être versé directement dans le réservoir.

L'équipage doit utiliser uniquement l'équipement à bord et les pompes sans aide physique externe.

Les voitures équipées uniquement des prises de ravitaillement spécifiques FIA et utilisant du carburant des stations essence doivent transporter l'adaptateur à bord.

Des juges de faits seront présents pour le contrôle de ces opérations.

4.3.4. DEFINITION DE L'ASSISTANCE INTERDITE

- Voiture concurrente quittant l'itinéraire du rallye,
- L'utilisation ou la réception par l'équipage de tous matériaux manufacturés (solides ou liquides), pièces détachées, outils ou matériel autres que ceux transportés dans la voiture concurrente,
- Le stationnement d'un véhicule d'assistance et le positionnement ou l'installation de tous matériaux, pièces détachées, outils ou matériel sur l'itinéraire excepté dans un parc d'assistance,
- Le transport ou la détention de carburant à bord de la voiture en dehors du ou des réservoirs, du circuit de carburant et de ses annexes autorisés par le règlement, est strictement interdit.
- Intervention sur une voiture autrement que par un membre de l'équipage.

Dans le cas où le parcours et l'horaire du rallye sont communs sur un tronçon routier, la circulation des véhicules d'assistance y sera autorisée à la condition que ceux-ci ne soient pas à proximité immédiate des voitures de course, et que ce tronçon ne soit utilisé qu'aux seules fins de se déplacer pour rejoindre le point d'assistance suivant.

Toute infraction concernant l'assistance ou toute action définie comme "assistance interdite", relevée par les officiels du rallye, peut entraîner l'application des articles 12.2/12.3 du Code Sportif International par les Commissaires Sportifs.

4.3.4.1. La transmission d'informations, de boisson et de nourriture à, ou de la part de l'équipage, est autorisée.

4.3.4.2. Toute assistance par voie aérienne est interdite sous peine de disqualification.

4.4. PROCEDURE DE PESEE DES VOITURES

La pesée des voitures s'effectue dans le respect de l'annexe J de l'année en cours et notamment des articles 252.2.2 & 255.4.3 et dans le respect des règlements techniques FFSA propres à chaque Catégorie ou Groupe.

Pour les voitures soumises à une double pesée avec et sans équipage (WRC, Super 1600, etc.), la pesée des voitures sera faite en relevant les deux valeurs définies par l'article 255-6.2 qui doivent être respectées indépendamment l'une de l'autre.

Afin de réaliser la pesée dans les meilleures conditions et de manière compatible avec un écart de 1 minute entre les concurrents, il est expressément demandé aux équipages de respecter la procédure suivante :

- respecter scrupuleusement les indications du Commissaire Technique responsable de la manœuvre. L'équipage constatant qu'il va être soumis à la pesée doit immédiatement détacher les harnais de sécurité et ôter les casques ou les systèmes d'intercommunication ;
- le pilote arrête la voiture devant le Commissaire Technique responsable de la manœuvre, en avant des bascules ;
- les Commissaires Techniques Adjoints placent les bascules devant les roues, sans que la voiture ne bouge ;
- le pilote fait monter la voiture sur les plateaux des bascules à l'aide du moteur ;

- une fois la voiture placée en position de pesée, et au signal du Commissaire Technique responsable de la manœuvre, le pilote arrête le moteur et bloque la voiture (vitesse engagée ou frein à main) ;
- pour les voitures de la catégorie Super 1600, seule la valeur de la pesée "équipage à bord" est relevée et notée sur la feuille de pesée ;
- au signal, les deux membres de l'équipage descendent rapidement ;
- la valeur de la pesée "à vide" est relevée et notée sur la feuille de pesée ;
- le pilote remonte à bord, met en route et descend lentement des bascules, dans la direction indiquée par le Commissaire Technique responsable de la manœuvre ;
- le copilote prend connaissance des mesures et signe la feuille de pesée. Le copilote remonte à bord tandis que s'approche la voiture suivante.

4.5. ECHAPPEMENT

Pour toutes les voitures utilisées en rallye sur le territoire français, le bruit ne devra pas excéder 100dB à 75% du régime moteur maximum.

4.6. CAMERA ET APPAREILS DE PRISES DE VUE

L'installation de caméra et/ou d'appareil de prise de vue devra avoir reçu l'approbation du Commissaire Technique Délégué ou du Commissaire Technique responsable.

4.7. EXTINCTEURS

Les extincteurs installés conformes à la liste N°16 devront être obligatoirement dégoupillés et/ou armés à partir de la sortie des vérifications techniques jusqu'à la sortie du Parc Fermé d'arrivée.

En cas de non-respect :

- Avant le départ du rallye : mise en conformité.
- Pendant le rallye :
 - 1^{ère} infraction : 30 secondes de pénalité et mise en conformité,
 - 2^{ème} infraction : disqualification.

ARTICLE 5. IDENTIFICATION DES VOITURES ET PUBLICITE

5.1. IDENTIFICATION DES VOITURES

5.1.1. Conformément aux dispositions d'identification des voitures de rallye (décret n°2012-312 du 5 mars 2012 qui modifie l'article R.411-29 du code de la route et arrêtés du 14 mars 2012 et du 28 mars 2012), l'identification des voitures se fera par l'apposition de deux numéros (210mm x 140mm), l'un situé à l'avant de la voiture, et l'autre à l'arrière.

Le numéro d'identification sera celui attribué par l'organisateur en tant que numéro de course.

Sa validité sera limitée à la date et à l'itinéraire prévus pour le rallye.

Cette identification concerne également la voiture 0 si elle est en configuration course.

5.1.2. Un logo noir sur fond blanc, SECURITE de 520 mm x 110 mm devra figurer sur la partie inférieure des vitres arrière latérales des voitures 000, 00 et 0.

5.1.3. Le comité d'organisation fournira à chaque équipage :

- 2 panneaux de portière portant les numéros de course réglementaires (*Conformément à l'art 5.2.2. du présent règlement*)
- 2 plaques de rallye portant le numéro de course,
- 2 numéros d'identification (*Conformément à l'art 5.1.1. du présent règlement*).

5.1.4. Les plaques de rallye devront être apposées visiblement à l'avant et à l'arrière de la voiture pendant toute la durée du rallye.

Les plaques de rallye ne devront en aucun cas recouvrir, même partiellement, les numéros d'identification de la voiture.

5.1.5. Les panneaux de portière, les plaques de rallye et les numéros d'identification fournis par le comité d'organisation, devront obligatoirement être apposés pendant toute la durée du rallye aux emplacements prévus à cet effet.

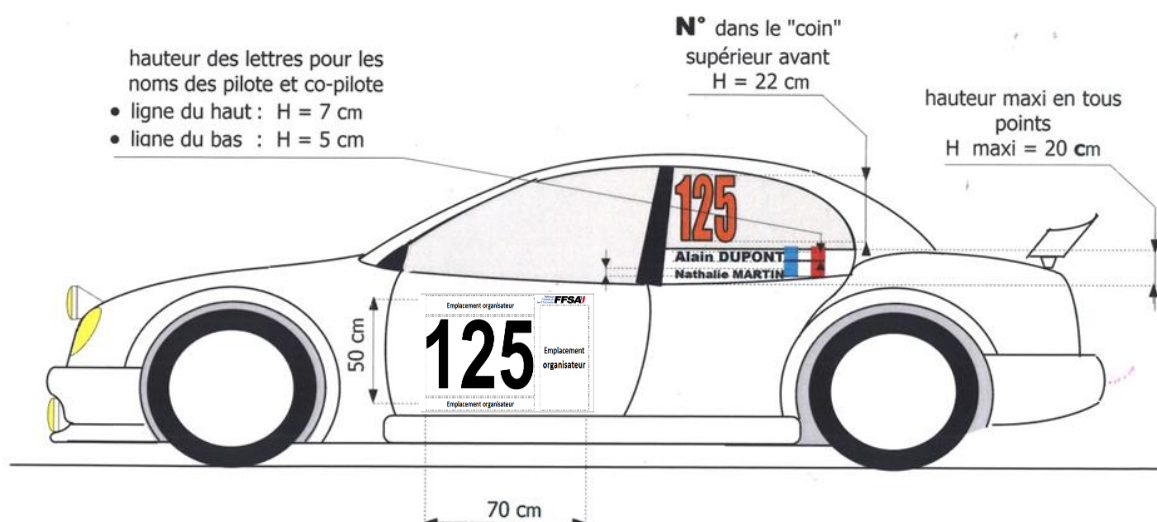
5.1.6. À tout moment du rallye, la constatation de :

- L'absence d'un seul panneau de portière, d'une seule plaque de rallye ou d'un numéro d'identification entraînera une pénalisation de 160 € par constat.
- L'absence simultanée des 2 panneaux de portière, plaques de rallye ou numéros d'identification entraînera la disqualification.

Le montant de la pénalité est conservé par l'organisateur.

5.1.7. Les noms du pilote et du copilote ainsi que le drapeau de la nationalité apparaîtront sur les vitres arrière latérales de la voiture (hauteur maximum : 10 cm), sous peine d'une pénalité de 80 €.

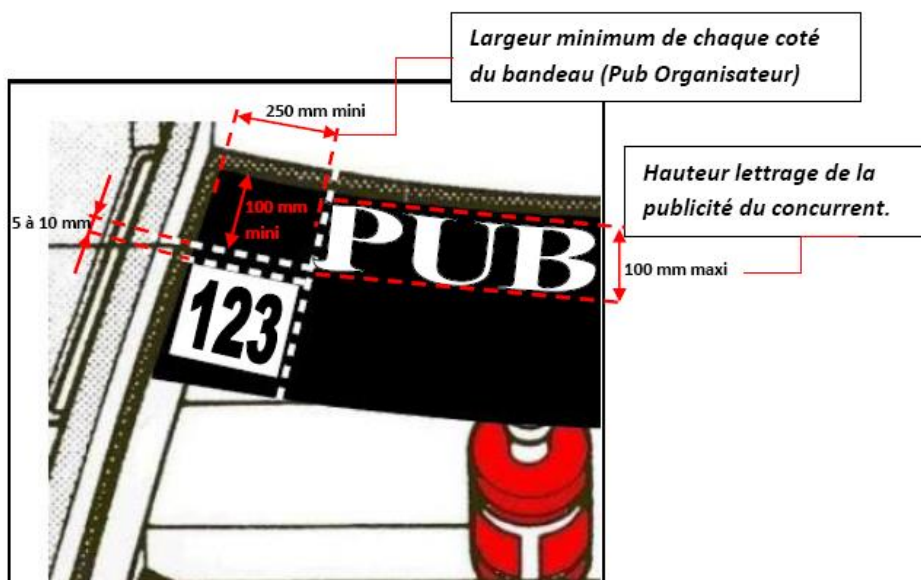
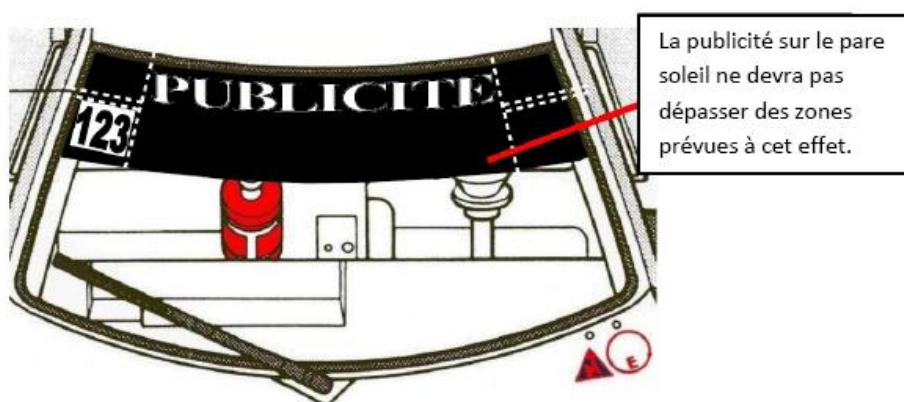
Dans le cas d'un licencié handicapé, un pictogramme normalisé figurera à côté du nom dudit licencié.



5.1.8. VITRES

Il est interdit d'apposer quoique ce soit sur les parties vitrées de l'habitacle des voitures en dehors :

- des films antidéflagrants définis dans la réglementation technique,
- des numéros, plaques et identifications prévus aux règlements,
- d'un bandeau de lunette arrière d'une hauteur maximum de 10 cm mesuré le long de la surface de la vitre dans l'axe médian de la voiture.
- un bandeau publicitaire d'une seule ligne dont la hauteur ne sera pas supérieure à 100 mm pourra être apposé à la limite haute du pare-brise (limite pare-brise/carrosserie). De chaque côté du bandeau publicitaire un espace de 250 mm de large entre le bandeau et le montant de pare-brise devra être laissé libre pour la publicité de l'organisateur.
 - Côté droit de la voiture, sous cette surface publicitaire (250 x 100 mm) avec un espace de 5 à 10 mm sera apposé le numéro d'identification (numéro de course) fourni par l'organisateur (210 x 140 mm).



5.2. PUBLICITE

5.2.1 .Il est permis aux concurrents d'apposer librement toute publicité sur leurs voitures, pour autant que celle-ci :

- soit autorisée par la réglementation FFSA et les règlements de la FIA,
- soit en conformité avec l'article 5.1.8. du présent règlement,
- ne soit pas contraire aux bonnes mœurs et coutumes,
- n'empiète pas sur les endroits réservés aux plaques et panneaux de compétition,
- soit conforme au plan d'identification FFSA lorsque celui-ci est applicable.

5.2.2. Pour tous les Rallyes (hors CFR, CFR Terre et CFR Tout-Terrain) les concurrents devront apposer sur leur voiture les panneaux de portière conformes au dessin figurant ci-dessous :



Nota : le logo Coupe de France FFSA devra figurer obligatoirement sur les panneaux de portière. Il pourra être réalisé en impression monochrome.

L'ensemble des panneaux de portière ne pourra en aucun cas être découpé et devra être collé exclusivement sur les portes avant des voitures.

En plus des plaques de rallye, des panneaux de portière et des numéros d'identification l'organisateur pourra également délivrer :

- soit 2 numéros adhésifs de couleur orange (hauteur des numéros 220 mm)
 - soit 2 adhésifs noirs de 210 X 140 mm portant des numéros de couleur jaune (recommandé)
- qui seront à apposer sur chaque vitre latérale arrière (porte ou custode) en haut et vers l'avant.

La non-conformité des panneaux mis à la disposition des concurrents pourra entraîner, pour l'organisateur, des pénalités financières infligées par la FFSA.

5.2.3. Les emplacements réservés aux organisateurs des rallyes pour la publicité facultative rachetable figureront sur deux bandeaux de 10 cm (hauteur) x 25 cm (largeur) à apposer sur chaque côté de la partie supérieure du pare-brise.

5.2.4. Les concurrents devront s'assurer de la bonne apposition des publicités pendant toute la durée du rallye. Une absence ou une mauvaise apposition d'une publicité obligatoire ou facultative, s'il y a lieu, entraînera une pénalité de 160 € pour le 1^{er} constat et une pénalité de 320 € en cas de récidive. Le montant de la pénalité est conservé par l'organisateur.

5.2.5. Le comité d'organisation devra être informé de toute action publicitaire ou de promotion s'appuyant sur le rallye concerné et son image de marque. Chaque concurrent est responsable de ses partenaires.

ARTICLE 6. SITES ET INFRASTRUCTURES

6.1. DESCRIPTION

L'itinéraire horaire fait l'objet d'une annexe au règlement particulier de chaque rallye. Le découpage de cet itinéraire ainsi que les contrôles horaires, contrôles de passage, périodes de neutralisation, zones casques, zone de refueling, etc. sont repris dans le carnet de contrôle et le road book.

6.1.1. RALLYE DE DOUBLURE

Il peut être organisé :

- **En doublure d'un rallye international**
 - un rallye national qui comprend uniquement et obligatoirement tous les groupes non admis en international.

- **En doublure d'un rallye national ou régional**
 - un rallye réservé aux VHC ;
 - **un rallye sportif de régularité historique : VHRS**
 - **un rallye sportif de régularité moderne : VMRS (LPRS, LTRS, ENRS)**
 - une démonstration avec des véhicules de compétitions (conformément aux dispositions de l'article 6.1.4. du présent règlement).

- **En doublure d'un rallye national**
 - un rallye régional aux conditions suivantes :
 - Compétence sera donnée aux Ligues pour accorder cette possibilité à un rallye national existant (organisé l'année N-1) ;
 - Les caractéristiques d'un rallye régional seront obligatoirement respectées (kilométrage) ;
 - Nombre total d'engagés maximum (rallye national + rallye régional) limité à 100
 - Aucune autre doublure ne sera autorisée (VHC, VHRS, VMRS...)
 - Aucune doublure régionale ne sera accordée aux rallyes de Championnat de France.

- **En doublure d'un rallye VHC (inter, national, régional ou de doublure)**
 - **un rallye sportif de régularité historique : VHRS**
 - **un rallye sportif de régularité moderne : VMRS (LPRS, LTRS, ENRS)**

6.1.2. Un véhicule d'encadrement (0) à minima, (00 recommandé) passera entre chaque rallye pour vérifier que toutes les voitures du rallye précédent ont correctement parcouru la spéciale et qu'aucune voiture ne génère de gêne sur le parcours en cas d'abandon.

Il doit y avoir un véhicule 0 entre le VHC et la régularité et/ou le moderne, ainsi qu'entre le moderne et/ou le VHC et la régularité.

6.1.3. Les rallyes de doublure pourront avoir les mêmes caractéristiques que les rallyes de support y compris les droits d'engagement, **à l'exception des rallyes régionaux de doublure qui doivent respecter la réglementation régionale, notamment en ce qui concerne le kilométrage.**

6.1.4. DEMONSTRATION

Après accord de la personne désignée par la FFSA, l'organisateur pourra intégrer à son rallye un nombre limité de véhicules de démonstration, espacés toutes les 30 secondes, sans toutefois dénaturer l'esprit du rallye.

Une démonstration ne sera pas chronométrée et les pilotes seront obligatoirement acceptés à participer sur invitation de l'organisateur.

Les dépassements sont formellement interdits.

L'équipement des pilotes devra être conforme aux normes en vigueur au jour du rallye. Les reconnaissances et les prises de note sont interdites.

L'organisateur pourra prévoir des véhicules de compétition, conformes sur l'équipement de sécurité, en doublure du rallye. Dans ce cas, ne pourront être admises que des voitures éligibles dans la discipline rallye et les équipages devront être en possession de licences concurrent-conducteur correspondant aux licences autorisées dans le rallye de support.

Le Directeur de Course devra s'assurer que le temps des ES n'excède pas la moyenne haute d'un VHRS. Le Directeur de Course pourra également fixer une moyenne à sa discrétion, en l'absence d'un temps de référence d'un VHRS.

6.2. RECONNAISSANCES

- Les pénalités en temps attribuées lors des reconnaissances ne seront pas prises en compte pour les ordres de départ, mais seront comptabilisées dans les divers classements.
- **En aucun cas, l'organisateur d'un rallye ne devra mettre des notes à disposition des concurrents ou des pilotes, de quelque manière que ce soit.**

6.2.1. Dans tous les rallyes asphalte, dans le but de limiter les nuisances, les concurrents et équipages auront l'obligation de respecter au cours des reconnaissances le code de la route (notamment la vitesse et le bruit) et les prescriptions et interdictions suivantes :

- De 1 à 3 passages en reconnaissance seront autorisés par épreuve spéciale à la discrétion des organisateurs. Le nombre de passages autorisé dans chaque ES devra impérativement figurer au règlement particulier de chaque rallye.
- Tout retour en arrière, tout fractionnement et/ou bouclage en cours de reconnaissances des épreuves spéciales est interdit.
- Tout accès à une Epreuve Spéciale devra obligatoirement se faire par son départ.

6.2.2. VEHICULES

- Véhicules de série,
- Pneus de série homologués route (tout pneu compétition est interdit),
- Autocollant avec la mention "Reconnaissance" et un numéro d'ordre (de préférence identique au numéro de course). Le port de cet autocollant sur les véhicules de reconnaissances est obligatoire Il

devra impérativement être retiré à l'issue des reconnaissances. La couleur du numéro devra être différente de celle utilisée pour le numéro de course.

- Les concurrents devront fournir à l'organisateur l'identification formelle de leur véhicule de reconnaissances (modèle, couleur, immatriculation) pour obtenir leur Road Book.
- En cas de changement de véhicule pendant les reconnaissances, le concurrent devra au préalable en informer l'organisateur.
- Un contrôle de la conformité des véhicules de reconnaissances pourra être effectué à tout moment des reconnaissances.
- Aucun véhicule d'accompagnement n'est autorisé.

6.2.3. EQUIPEMENTS

- Autorisation de 2 phares additionnels au maximum,
- Autorisation d'un appareil de mesure (trip master),
- Autorisation d'un lecteur de carte,
- Interdiction du casque et des écouteurs,
- Autres équipements additionnels interdits.
- La prise d'images vidéo par l'équipage au cours des reconnaissances est autorisée. L'organisateur pourra fournir un DVD des épreuves spéciales lors de la publication de l'itinéraire.

6.2.4. CONTROLES

L'organisateur aura l'obligation d'effectuer des contrôles. La méthode sera libre, mais un rapport spécifique ainsi que les fiches de contrôle des véhicules contrôlés devront être transmis au Directeur de Course, au Collège des Commissaires Sportifs et à l'Observateur. Des contrôles de vitesse pourront également être effectués sur le parcours des Epreuves Spéciales ou de liaison.

La FFSA a la possibilité de diligenter des contrôles inopinés.

6.2.5. DUREE

Dans les rallyes nationaux et internationaux, la durée des reconnaissances est limitée à 4 jours (recommandé 2 jours) selon le règlement particulier.

Dans les rallyes régionaux, la durée des reconnaissances est limitée à 2 jours selon le règlement particulier.

6.2.6. EQUIPAGES

Seuls les deux membres de l'équipage pourront être présents à bord de leur véhicule de reconnaissances. Si l'un des deux membres de l'équipage ne pouvait pas participer aux reconnaissances, une demande de dérogation afin de le remplacer devra être faite auprès de l'organisateur du rallye.

6.2.7. PENALITES

A. Reconnaissances en dehors des jours et heures autorisés ou non-respect du nombre maximum de passages (Championnat de France Rallyes Terre, voir article 6.2) ou en cas d'utilisation d'un véhicule qui n'est pas de série lorsque c'est le cas :

- départ refusé,
- amende identique à la valeur des droits d'engagement du rallye,
- demande de sanction disciplinaire auprès de la FFSA.

Les pénalités sont cumulées.

- B.** Pendant les reconnaissances, en cas d'infraction au code de la route ou aux prescriptions spécifiques édictées par les autorités publiques et/ou l'organisateur du rallye, constatée par un officiel de l'organisation, les pénalités ci-dessous, seront infligées :
- 1^{ère} infraction : amende de 160 € et 10 secondes de pénalité
 - 2^{ème} infraction : amende de 320 € et 1 minute de pénalité
 - 3^{ème} infraction : disqualification.

C. Autres infractions

- 1^{ère} infraction, selon la gravité :
 - Pénalité en temps : de 1 mn à 3 mn
 - ou départ refusé
 - ou/et amende du montant de l'engagement au rallye concerné.

 - 2^{ème} infraction :
 - interdiction de prendre le départ,
 - demande de sanction à la FFSA
 - amende du double du montant de l'engagement au rallye concerné.
- Les trois pénalités sont cumulées.

Ces pénalités seront infligées par le Collège des Commissaires Sportifs.

Le montant des amendes est conservé par l'organisateur.

Lorsque les contrôles de reconnaissances sont diligentés par la FFSA, le montant des amendes est conservé par la FFSA.

6.3. CARNET DE CONTROLE

6.3.1. Au départ du rallye, chaque équipage recevra un carnet de contrôle sur lequel figureront les temps impartis pour parcourir la distance entre 2 contrôles horaires. Ce carnet sera rendu au contrôle d'arrivée de la section et remplacé au départ de la section suivante par un nouveau carnet. L'équipage est seul responsable de son carnet de contrôle.

6.3.2. Le carnet de contrôle devra être disponible à toute demande, plus particulièrement à tous les postes de contrôle où il devra être présenté par un membre de l'équipage pour être visé.

6.3.3. À moins d'être approuvée et visée par un commissaire responsable, toute rectification ou toute modification apportée sur le carnet de contrôle entraînera la disqualification.

6.3.4. L'absence du visa de n'importe quel contrôle ou la non remise du carnet de contrôle à chaque contrôle horaire ou de passage, regroupement ou à l'arrivée, entraînera la disqualification.

6.3.5. Les fiches des épreuves spéciales font partie intégrante du carnet de contrôle et sont soumises aux pénalités prévues ci-dessus.

6.3.6. La présentation du carnet de contrôle aux différents contrôles et l'exactitude des inscriptions demeurent sous l'entière responsabilité de l'équipage.

6.3.7. Il appartient donc à ce dernier de présenter en temps voulu son carnet de contrôle au commissaire responsable et de vérifier que l'inscription du temps est faite correctement.

6.3.8. Seul le commissaire en poste sera autorisé à inscrire l'heure sur le carnet de contrôle manuellement ou au moyen d'un appareil à imprimante.

6.3.9. Toute divergence entre les inscriptions de temps portées, d'une part sur le carnet de contrôle de l'équipage et d'autre part sur les documents officiels du rallye fera l'objet d'une enquête des Commissaires Sportifs qui jugeront en dernier ressort.

6.4. CIRCULATION

6.4.1. Pendant toute la durée du rallye en dehors des ES, les équipages devront se conformer strictement aux prescriptions réglementant la circulation en France, **ainsi qu'aux prescriptions spécifiques édictées par les autorités publiques à l'occasion des reconnaissances ou du rallye, notamment s'agissant des limitations de vitesse.** Tout équipage qui ne se conformera pas à ces prescriptions, se verra infliger les pénalités prévues ci-dessous :

- 1^{ère} infraction : une pénalité de 160 €.
- 2^{ème} infraction : une pénalité en temps de 5 mn.
- 3^{ème} infraction : disqualification.

6.4.2. Un carnet d'infractions conforme au modèle établi par la FFSA sera remis à chaque équipage. Il devra être disponible et présenté à toute demande d'un officiel pendant toute la durée du rallye. Ce carnet devra obligatoirement être restitué en fin de rallye avec le carnet de bord sous peine de disqualification de l'équipage. L'équipage est seul responsable de son carnet d'infractions.

6.4.3. Les agents ou fonctionnaires qui constateraient une infraction aux règles de la circulation commise par un équipage du rallye devront la lui signifier de la même manière que celle utilisée pour les autres usagers de la route.

Dans le cas où ils décideraient de ne pas arrêter le conducteur en infraction, ils pourront demander d'appliquer les pénalisations prévues au règlement particulier du rallye, sous réserve que :

- la notification de l'infraction parvienne par voie officielle et avec une note écrite, avant l'affichage du classement ;
- les procès-verbaux soient suffisamment détaillés pour que l'identité du conducteur en infraction soit indiscutablement établie et les lieux et heures parfaitement précisés ;
- les faits reprochés ne soient pas susceptibles d'interprétations diverses.

6.4.4. Il est interdit, sous peine d'une pénalité pouvant aller jusqu'à la disqualification, de remorquer, transporter, pousser, une voiture si ce n'est pour libérer la route de liaison ou d'une ES.

Se faire remorquer, transporter, se faire transporter, se faire pousser, par un véhicule dans un secteur de liaison ou dans une ES entraîne la disqualification de l'équipage.

6.4.5. Il est de même interdit à tout équipage, sous peine d'une pénalité pouvant aller jusqu'à la disqualification de :

- bloquer intentionnellement le passage des voitures participantes ou les empêcher de dépasser,
- se comporter d'une manière incompatible avec l'esprit sportif.

6.4.6. Les rétroviseurs extérieurs de la voiture de compétition doivent être utilisables à tout moment de la compétition par l'équipage. Il est interdit de les plaquer à la carrosserie.

Le non-respect de cette règle entrainera la convocation au Collège des Commissaires Sportifs. Des pénalités pourront être appliquées.

6.4.7. En dehors des ES, tout mouvement anormal de la voiture sur la chaussée, qu'il soit latéral ou longitudinal est strictement interdit, qu'il s'agisse de chauffe des pneumatiques, de frein ou pour toute autre raison.

- Pénalités
 - 1^{ère} infraction : 1 minute de pénalité,
 - 2^{ème} infraction : disqualification.

6.4.8. Sur un secteur de liaison qui est une route publique et au départ d'une spéciale, une voiture de compétition ne peut être conduite que sur quatre pneus et quatre roues tournant librement. Toute voiture non-conforme à cet article sera considérée comme ayant abandonné. Une pénalité supplémentaire pourra être imposée par les commissaires sportifs.

ARTICLE 7. DEROULEMENT DU RALLYE

7.1. DEPART

7.1.1. L'équipage peut entrer dans le parc fermé de départ 10 minutes avant son heure de départ.

7.1.2. L'heure idéale de départ figurera sur le carnet de contrôle de chaque équipage.

7.1.3. Tout arrivée tardive, imputable à l'équipage, au départ du rallye ou d'une étape ou secteur de liaison, sera pénalisée de 10 secondes par minute ou fraction de minute de retard. Un équipage se présentant au départ du rallye ou d'une étape avec un retard supérieur à 15 minutes ne sera pas autorisé à prendre le départ.

Les équipages ayant 15 minutes pour se présenter au départ du rallye, d'une étape ou d'une section, l'heure exacte de départ sera pointée sur le carnet de contrôle à la condition qu'ils se présentent dans ce délai de 15 minutes. L'intervalle prévu entre les équipages doit être respecté.

7.1.4. Les équipages sont obligatoirement tenus, sous peine de disqualification, de faire contrôler leur passage à tous les points mentionnés sur leur carnet de contrôle, et ce dans l'ordre du parcours.

7.1.5. Le temps idéal pour parcourir la distance entre 2 contrôles horaires figurera sur le carnet de contrôle.

7.1.6. Les heures et minutes seront toujours indiquées de 00.01 à 24.00, les minutes révolues étant seules comptées. Pendant toute la durée du rallye, l'heure officielle sera celle de l'horloge parlante française (téléphone : 36 99).

7.1.7. Tous les équipages recevront un road book (facultatif en régional et en national), décrivant en détail l'itinéraire à suivre, obligatoire, sous peine de disqualification.

La date de distribution de ce road book figure dans le règlement particulier de chaque rallye.

Dans les rallyes terre, le road book (spéciales et liaisons) devra être disponible une heure avant l'heure idéale de départ du concurrent à chaque étape. Une information "assistance" devra également être disponible lors des vérifications administratives.

7.1.8. VEHICULES D'ENCADREMENT ET VIP

L'assurance RC manifestations sportives souscrite par l'organisateur couvre la RC de tous les véhicules d'encadrement pendant toute la durée du rallye (sur les secteurs de liaison et les épreuves spéciales).

L'ordre de passage des véhicules d'encadrement est obligatoirement celui qui est mentionné dans le tableau ci-après, en partant de la Tricolore jusqu'à la voiture Balai/Damier.

S'agissant du véhicule « 0 », ce véhicule peut être un véhicule de série ou une voiture de compétition. Dans le cas d'une voiture de compétition, cette dernière doit obligatoirement être éligible au rallye. Toutefois :

- dans le cadre des rallyes comptant pour le CFR et le CFR Terre, une voiture de compétition en cours d'homologation pourra effectuer les missions confiées au(x) véhicule(s) « 0 » aux conditions suivantes :
 - o La voiture de compétition en cours d'homologation doit être engagée au rallye par un constructeur, et ce, sous sa responsabilité ;
 - o Avoir préalablement obtenu l'accord écrit de la FFSA.
- Dans le cadre des rallyes tout-terrain, le véhicule « 0 » doit être un véhicule de série type « 4x4 ». Un autre type de véhicule pourra effectuer les missions confiées au(x) véhicule(s) « 0 » uniquement après avoir, préalablement, obtenu l'accord écrit de la FFSA.

Pour les épreuves où 2 véhicules 0 sont prévus*, ils devront obligatoirement être devant le premier rallye. 1 seul véhicule 0 sera positionné avant la doublure.

Le timing sera établi par l'organisateur selon les horaires du tableau ci-après, il devra prendre en considération le timing complet du rallye, notamment lorsque des boucles sont effectuées. C'est le Directeur de Course qui après validation le fera appliquer.

Le Directeur de Course a également pour obligation d'organiser un briefing rappelant les missions aux conducteurs de chacun des véhicules d'encadrement, qui resteront placés sous son autorité pendant le déroulement de la compétition.

(La demande de l'organisateur devra être soumise à l'approbation de la personne désignée à cet effet par la FFSA en particulier lors de la lecture du règlement particulier.)*

En dehors des voitures engagées dans la compétition :

- Aucun véhicule d'encadrement ne peut être chronométré par l'organisateur.
- Tous les véhicules d'encadrement doivent évoluer avec l'objectif d'assurer la sécurité du public. Tous les véhicules d'encadrement doivent évoluer sans prise de risque. Le Directeur de Course a le pouvoir disqualifier un conducteur d'un véhicule d'encadrement sans délais.
- Après accord de la personne désignée par la FFSA, l'organisateur pourra intégrer à son rallye un nombre limité de véhicules de démonstration, espacés toutes les 30 secondes, sans toutefois dénaturer l'esprit du rallye. Il pourra alors prévoir, sur invitation des véhicules de série, pendant le passage des véhicules d'encadrement (10 maximum).

Les principales missions, des différentes catégories de véhicules d'encadrement sont :

- **TRICOLORE** : Vérifier la mise en place des dispositifs, et fermer la route
- **AUTORITE / ORGANISATEUR TECHNIQUE** : Evoluer en complément du véhicule tricolore.
Vérifier et attester de la conformité de tous les dispositifs de sécurité humains et matériels tels que mentionnés dans le dossier de sécurité présenté en préfecture.
- **PROMOTION** : Regrouper les différents véhicules liés à la promotion (invités, partenaires, publicité, véhicules de série en démonstration, ...).
- **OBSERVATEUR** : Etablir un rapport sur l'organisation du rallye.
- **INFO SONO SECURITE** : Rappeler de manière sonore les consignes de sécurité à l'égard du public et donner des informations relatives à la compétition.
- **000 et 00** : (équipés de gyrophare ou de rampe lumineuse)
Vérifier le dispositif général, du fonctionnement des CH et des CP, de la sécurité du public.

MISSIONS DES 000, 00 ET 0

	EQUIPEMENTS	MISSIONS	PERSONNES A BORD
000	Véhicule non configuré « course ». - Un gyrophare ou feux clignotants, - Une sirène ou avertisseur, - Une liaison radio avec le PC, - Un dossier sécurité. - Caméra conseillée.	Vérifier : - Qu'aucune modification n'a été apportée au dossier sécurité Informé : - La Direction de Course, en temps réel et, au fur et à mesure de sa progression, de l'état de la spéciale.	Au moins une des personnes à bord du véhicule doit être titulaire d'une qualification d'officiel en charge de la sécurité*.
00	Véhicule non configuré « course ». - Un gyrophare ou feux clignotants, - Une sirène ou avertisseur, - Une liaison radio avec le PC, - Un dossier sécurité. - Caméra conseillée.	Vérifier : - Qu'aucune modification n'a été apportée au dossier sécurité Informé : - La Direction de Course, en temps réel et, au fur et à mesure de sa progression, de l'état de la spéciale.	Au moins une des personnes à bord du véhicule doit être titulaire d'une qualification d'officiel en charge de la sécurité*.
0	Véhicule possible configuré « course ». - Un gyrophare ou feux clignotants, - Une sirène ou avertisseur, - Une liaison radio avec le PC, - Un dossier sécurité. - Caméra conseillée. - Pilote et co-pilote équipés, si configuration course du véhicule.	Signaler : - Le passage imminent de la première voiture de course. Informé : - La Direction de Course, en temps réel et, au fur et à mesure de sa progression, de l'état de la spéciale, si nécessaire. RAPPEL : Le véhicule « 0 » ne participe pas au rallye en tant que tel. Il s'agit de la dernière voiture de sécurité avant le passage de la première voiture de course. Même en configuration course, aucun temps ne doit être donné à l'équipage.	<ul style="list-style-type: none"> ▪ Si véhicule configuré « course » : <ul style="list-style-type: none"> ○ Pilote et copilote. ▪ Si véhicule non-configuré « course » : <ul style="list-style-type: none"> ○ Au moins une des personnes à bord du véhicule doit être titulaire d'une qualification d'officiel en charge de la sécurité*

- *Conformément aux dispositions de l'instruction 06-173 JS du 19 octobre 2006 : Directeur de Course, Chef de Poste, Commissaire de Route.
- (Dans le cadre d'une épreuve FFSA, cette condition est considérée remplie lorsque l'une des personnes à bord est titulaire d'une licence Directeur de Course, Commissaire de Route ou Chef de Poste délivrée par la FFSA)

Préalablement à ces véhicules d'encadrement, l'organisateur technique s'assurera par le biais de ses équipes que les dispositifs d'implantation sont conformes au dossier de sécurité.

DENOMINATIONS	TRICOLORE	AUTORITE / ORG. TECHNIQUE	INVITES, PARTENAIRES	PROMOTION DEMO VEHICULE DE SERIE	OBSERVATEUR	INFO SONO	"000"	"00"	"0"	1ère voiture	BALAI / DAMIER
---------------	-----------	------------------------------	-------------------------	---	-------------	-----------	-------	------	-----	--------------	-------------------

IDENTIFICATIONS

Panneaux de portières	oui	oui	oui	oui	oui	oui	oui	oui	oui	oui	oui
-----------------------	-----	-----	-----	-----	-----	-----	-----	-----	-----	-----	-----

COMPOSITION

Nombre maxi de personnes à bord	4	Selon convenance	3	2	3	2	2	2	2	2	4
Licence [hors TP]	au moins 1 Directeur de Course		au moins pour le conducteur				OUI pour les 2 occupants dont au moins 1 titulaire d'une licence Directeur de Course, Chef de Poste ou Commissaire de Route		OUI pour les 2 occupants si véhicule configuré course. Licence concurrent/ conducteur pour les 2 si véhicule non configuré course au moins 1 titulaire d'une licence Directeur de Course, Chef de Poste ou Commissaire de Route.	OUI pour l'équipage	2

PLAGE HORAIRES DE PASSAGE

Rallye avec véhicule PROMO	H-90' à H-75'	H-60'	H-50' à H-35'	H-35'	H-30'	H-30' à H-25'	H-20' à H-15'	H-5' à H-10'	H	après la dernière
Rallye sans véhicule PROMO	H-75' à H-60'	H-45'		H-35'	H-30'	H-30' à H-25'	H-20' à H-15'	H-5' à H-10'	H	après la dernière

NOMBRE DE VEHICULES AUTORISES

CFR / CFR 2ème DIVISION ET FINALE COUPE DE FRANCE RALLYES

minimum	1	1 Organisateur Technique	0	1	2	1	1	1	1	1	1
maximum	1	Selon convenance	10	1	2	2	2	4-2	4-2	1	1

CFR TERRE

minimum	1	1 Organisateur Technique	0	1	2	1	1	1	1	1	1
maximum	1	Selon convenance	10	1	2	2	2	4-2	4-2	1	1

CFR TOUT TERRAIN

minimum	1	1 Organisateur Technique	0	1	1	1	1	1	1	1	1
maximum	1	Selon convenance	10	1	2	2	2	4-2	4-2	1	1

NATIONAL

minimum	1	1 Organisateur Technique	0	1	2	1	1	1	1	1	1
maximum	1	Selon convenance	10	1	2	2	2	4-2	4-2	1	1

REGIONAL

minimum	1	1 Organisateur Technique	0	1	1	1	1	1	1	1	1
maximum	1	Selon convenance	10	1	2	2	2	4-2	4-2	1	1

EQUIPEMENTS DES VEHICULES

Moyens de liaisons avec c PC	OUI	OUI	OUI	OUI	OUI	OUI	OUI	OUI	OUI	OUI	OUI
Sonorisation pour parler au public					OUI						
Rampe lumineuse ou gyrophare(s)					OUI	OUI	OUI	OUI	OUI	NON	Recommandé
Voiture de compétition homologuée FFSA uniquement dans les catégories du rallye concerné	NON	NON	NON	NON	NON	NON	NON	possible	possible	OUI	NON
Si configuration course ou homologation FFSA équipement sécurité équipage										OUI	OUI

7.2. DISPOSITIONS GENERALES RELATIVES AUX CONTROLES

7.2.1. Tous les contrôles : contrôles horaires et de passage, départ et arrivée des épreuves spéciales, contrôles de regroupement ou de neutralisation seront indiqués au moyen de panneaux standardisés.

7.2.2. Le commencement de la zone de contrôle est indiqué par un panneau avertisseur à fond jaune. A une distance d'environ 25 m, l'emplacement du poste de contrôle est indiqué par un panneau identique à fond rouge. La fin de la zone de contrôle, 50 m plus loin environ, est indiquée par un panneau final à fond beige avec 3 barres noires transversales (les distances peuvent être réduites pour les parcs d'assistance).

7.2.3. Toute zone de contrôle (c'est-à-dire toute zone entre le premier panneau avertisseur jaune et le dernier panneau final beige à 3 barres transversales) est considérée comme "parc fermé".

7.2.4. La durée de l'arrêt dans toute zone de contrôle ne devra pas excéder le temps nécessaire aux opérations de contrôle.

7.2.5. Il est strictement interdit, sous peine de disqualification :

- De pénétrer dans une zone de contrôle par une direction autre que celle prévue par l'itinéraire du rallye.
- De retraverser ou de repénétrer dans une zone de contrôle lorsque le carnet a déjà été pointé à ce contrôle.

7.2.6. L'heure idéale de pointage est sous la seule responsabilité des équipages qui peuvent consulter la montre officielle placée sur la table de contrôle.

7.2.7. Les commissaires en poste ne peuvent leur donner aucune information sur cette heure idéale de pointage.

7.2.8. Les postes de contrôle commenceront à fonctionner 15 minutes avant l'heure idéale de passage du premier équipage.

7.2.9. Sauf décision contraire du Directeur de Course, ils cesseront d'opérer 15 minutes après l'heure idéale du dernier concurrent, augmentée du délai de mise hors course.

7.2.10. Les équipages sont tenus de suivre les instructions du commissaire chargé de tout poste de contrôle, sous peine d'une pénalité pouvant aller jusqu'à la disqualification, prononcée à la discrétion des Commissaires Sportifs.

7.2.11. Les organisateurs pourront prévoir, à l'arrivée du rallye, le reclassement des premiers du classement général, afin que ces derniers se présentent dans l'ordre du classement au podium d'arrivée.

7.3. CONTROLES DE PASSAGE (CP) - CONTROLES HORAIRES (CH) - MISE HORS COURSE

7.3.1. CONTROLES DE PASSAGE

A ces contrôles, les commissaires en poste doivent simplement viser le carnet de bord dès que celui-ci leur est présenté par l'équipage, mais sans mentionner l'heure de passage.

7.3.2. CONTROLES HORAIRES

À ces contrôles, les commissaires en poste indiquent sur le carnet de bord l'heure de présentation.

7.3.3. La procédure de pointage commence au moment où la voiture franchit le panneau d'entrée dans la zone de contrôle horaire.

7.3.4. Entre le panneau d'entrée de zone et le poste de contrôle, il est interdit à l'équipage d'observer un arrêt quelconque ou d'adopter une allure anormalement lente.

7.3.5. Le pointage du carnet ne peut être effectué que si les deux membres de l'équipage ainsi que la voiture se trouvent dans la zone de contrôle. Ce pointage pourra être effectué, équipage à bord. Pour les CH qui précèdent le départ d'une ES, le pointage sera obligatoirement effectué équipage à bord.

7.3.6. L'heure de pointage correspond au moment exact où l'un des membres de l'équipage présente le carnet de bord au contrôleur.

7.3.7. Celui-ci inscrit alors sur ce carnet soit manuellement, soit au moyen d'un appareil à imprimante, l'heure de présentation effective et elle seule.

7.3.8. L'heure idéale de pointage est celle qui est obtenue en additionnant le temps accordé pour parcourir le secteur de liaison, à l'heure de départ de ce secteur, ces temps étant exprimés à la minute.

7.3.9. L'équipage n'encourt aucune pénalisation pour avance si l'heure d'entrée de la voiture dans la zone de contrôle correspond au déroulement de la minute idéale de pointage ou de celle qui la précède.

7.3.10. L'équipage n'encourt aucune pénalisation pour retard si l'heure de présentation du carnet au commissaire en poste correspond au déroulement de la minute idéale de pointage.

Exemple : un équipage devant passer à un contrôle à 18 h 58 mn sera considéré à l'heure, si le pointage a été effectué entre 18 h 58 mn 00 sec et 18 h 58 mn 59 sec.

7.3.11. Toute différence entre l'heure réelle et l'heure de pointage sera pénalisée par le Directeur de Course à raison de :

- pour retard : 10 secondes par minute ;
- pour avance : 60 secondes par minute.

7.3.12. Un équipage pénalisé pour avance pourra, à la discrétion du Directeur de Course, être neutralisé le temps nécessaire pour repartir à son heure idéale.

7.3.13. Aux contrôles horaires de fin d'étape, les équipages sont autorisés à pointer en avance sans encourir de pénalité.

7.3.14. Toute inobservation relevée à l'encontre d'un équipage concernant les règles de procédure de pointage ci-dessus définies (et notamment le fait de pénétrer dans la zone de contrôle plus d'une minute avant le déroulement de l'heure effective de pointage) devra faire l'objet, de la part du chef de poste du contrôle, d'un rapport écrit immédiatement retransmis au Directeur de Course.

7.3.15. HEURE DE DEPART DES CONTROLES

7.3.15.1. Si le secteur de liaison suivant ne débute pas par une épreuve spéciale l'heure de pointage portée sur le carnet de contrôle constitue à la fois l'heure d'arrivée de fin de secteur de liaison et l'heure de départ du nouveau secteur.

7.3.15.2. Par contre, lorsqu'un contrôle horaire est suivi d'un contrôle de départ d'épreuve spéciale la procédure suivante sera appliquée :

- Les deux postes seront compris dans une seule zone de contrôle dont les panneaux seront disposés comme suit :
 - panneau avertisseur jaune (début de zone),
 - après 25 mètres environ, panneau rouge avec cadran (poste de contrôles horaires),
 - à une distance de 50 à 200 mètres, panneau rouge avec drapeau (départ de l'épreuve spéciale),
 - enfin, 50 mètres plus loin, panneau final beige à 3 barres transversales.

- Au CH d'arrivée du secteur de liaison, le commissaire en poste inscrira sur le carnet, d'une part l'heure de pointage de l'équipage, d'autre part son heure de départ prévisionnelle pour le secteur de liaison suivant. Celle-ci devra respecter un écart de 3 minutes, pour permettre à l'équipage de se préparer au départ. De plus en cas de pneu dégonflé, il sera également octroyé à l'équipage concerné un temps maximum de 5 minutes supplémentaires. L'heure de départ qui lui sera alors affectée après réparations devra respecter, avec le nouvel équipage parti devant lui, l'intervalle auquel lui donne droit son classement ou sa priorité.

- Après son pointage au CH, l'équipage devra se rendre immédiatement au poste de départ de l'épreuve spéciale. Le commissaire en charge de ce poste inscrira sur la fiche d'épreuve l'heure prévue pour le départ de cette épreuve, qui correspondra normalement à l'heure de départ prévisionnelle pour le secteur de liaison suivant. Puis, il donnera le départ à l'équipage selon la procédure réglementaire (voir Art. 7.5.4.).

- Si, en cas d'incident, il existe une divergence entre les deux inscriptions, l'heure de départ de l'épreuve spéciale fera foi, sauf décision contraire du Collège des Commissaires Sportifs.

7.3.16. MISE HORS COURSE

7.3.16.1. La mise hors course interviendra pour tout retard supérieur à 15 minutes sur l'horaire imposé entre 2 contrôles horaires ou entre le départ d'une ES et le contrôle horaire suivant, ou un retard supérieur à 20 minutes à la fin de chaque section et/ou étape du rallye ou encore un retard total de plus de 30 minutes et entraînera la mise hors course de l'équipage, prononcée par le Directeur de Course. L'équipage sera informé de sa mise hors course à la fin de la section ou de l'étape.

7.3.16.2. Une avance sur l'heure idéale ne permettra en aucun cas de réduire le retard entraînant la disqualification. Les pénalisations pour pointage en avance à un contrôle horaire ne seront pas prises en considération pour le calcul du retard maximum entraînant la disqualification.

Exemple :

- **Secteur de liaison A :**
 - départ 12 h 00 mn temps idéal 1 h 00 mn
 - pointage 13 h 10 mn pénalisation pour retard : 10 mn
 - retard comptant pour **la mise hors course** : 10 mn
- **Secteur de liaison B :**
 - départ 13 h 10 mn temps idéal 1 h 30 mn
 - pointage 14 h 20 mn pénalisation pour avance : 20 mn
 - retard comptant pour **la mise hors course** : 10 mn (pas d'aggravation)
- **Secteur de liaison C :**
 - départ 14 h 20 mn temps idéal 2 h 00 mn
 - pointage 16 h 30 mn nouvelle pénalisation pour retard : 10 mn
 - retard comptant pour **la mise hors course** : 10 mn supplémentaires
- **Total secteurs de liaison A + B + C :**
 - Pénalisation totale (pour retard et avance) : 10 mn + 20 mn + 10 mn = 40 mn
 - Retard total comptant pour **la mise hors course** : 10 mn + 00 mn + 10 mn = 20 mn

7.3.16.3. Le délai de mise hors course peut être augmenté à tout moment par décision des Commissaires Sportifs, sur proposition du Directeur de Course. Les équipages en seront informés aussitôt que possible.

7.3.16.4. La mise hors course pour dépassement de timing autorisé ne peut être prononcée qu'en fin de section ou en fin d'étape.

7.3.17. NOUVEAU DEPART APRES ABANDON (NON AUTORISE EN REGIONAL)

Tout concurrent ayant abandonné, ou mis hors course pour un retard supérieur au maximum autorisé entre deux contrôles horaires, en fin de section ou en fin d'étape, peut réintégrer le rallye à compter du départ de l'étape suivante aux conditions suivantes :

- avoir signifié par écrit* à un chargé des relations avec les concurrents (à l'aide du document figurant dans le Road Book) son intention de réintégrer le rallye ;
- avoir soumis avec succès sa voiture au contrôle des commissaires techniques dans une plage horaire fixée par l'organisateur, indiquée dans le règlement particulier.

* NB : les demandes écrites devront parvenir au collège des commissaires sportifs, via la Direction de Course, AU PLUS TARD, au début de la réunion de fin d'étape, dont l'horaire est affiché.

Pour l'étape où l'abandon ou la mise hors course ont été prononcés, un concurrent réintégrant le rallye se verra affecté :

- pour chaque épreuve spéciale non terminée, ou non effectuée, du plus mauvais temps réalisé augmenté de 5 minutes,
- pour l'étape non terminée, d'une pénalité de 3 heures.

Ils ne pourront prétendre à aucun prix ni attribution de points, à l'exception des éventuels points de bonus (départ et arrivée).

Dès lors que le collège des commissaires sportifs aura traité d'éventuelles demandes de repositionnement des concurrents toujours en en course, les concurrents réintégrant le rallye dans le cadre du nouveau départ seront reclassés après la dernière voiture de leur catégorie (groupe/classe) et dans l'ordre croissant de leur numéro par le Collège des Commissaires Sportifs.

Le Collège des Commissaires Sportifs pourra modifier cette méthode de classement :

- pour les pilotes prioritaires FIA et FFSA,
- pour les autres pilotes en fonction de leurs performances réalisées au cours de l'étape.

En tout état de cause, le Collège des Commissaires Sportifs pourra à tout moment retirer sans motif le bénéficiaire de cette réintégration dans le rallye, cette décision n'étant pas susceptible d'un appel sportif.

7.4. CONTROLE DE REGROUPEMENT

7.4.1. Des zones de regroupement pourront être établies sur le parcours. Les contrôles d'entrée et de sortie seront soumis aux règles générales régissant les postes de contrôle (art. 7.2. et art. 7.6.).

7.4.2. Les regroupements servent à réduire les intervalles plus ou moins importants qui ont pu se créer entre les équipages, à la suite de retards et (ou) d'abandons. Il faut donc prendre en considération l'heure de départ du regroupement et non la durée de celui-ci.

Exemple : 120 voitures au départ du rallye

1er regroupement de 4 heures

- heure de départ du regroupement :12 h 01 mn
 - heure idéale d'arrivée de la voiture n° 1 au regroupement :08 h 01 mn
 - heure idéale d'arrivée de la voiture n° 120 au regroupement :10 h 00 mn
 - heure réelle d'arrivée de la voiture n° 1 au regroupement :08 h 45 mn
 - heure réelle d'arrivée de la voiture n° 120 au regroupement :11 h 50 mn
- 60 voitures ont abandonné dans cette partie du rallye.
- heure de départ de la voiture n° 1 :12 h 01 mn
 - heure de départ de la voiture n° 120 :13 h 00 mn
- Les arrêts seront donc respectivement :
- pour la voiture n° 1 :03 h 16 mn
 - pour la voiture n° 120 :01 h 10 mn

7.4.3. À leur arrivée aux contrôles de regroupement, les équipages remettront au commissaire du poste leur carnet de contrôle et éventuellement leurs fiches d'épreuves spéciales. Les équipages recevront des instructions sur leur heure de départ. Ils devront ensuite conduire immédiatement et directement leur voiture au parc fermé (Art. 7.6.), l'ordre de départ restant celui de l'arrivée. Ils devront alors obligatoirement couper le moteur. Les organisateurs peuvent distribuer un nouveau carnet de contrôle soit à l'entrée, soit à la sortie du parc fermé.

7.4.4. Après un regroupement, l'ordre de départ est autant que possible celui du classement général établi après l'arrivée à ce regroupement. Sinon, les voitures repartent suivant leur ordre d'arrivée. En aucun cas, il ne sera permis de prendre en considération uniquement les temps réalisés pendant les épreuves spéciales, mais seulement le classement établi avec les pénalisations routières.

7.5. EPREUVES SPECIALES (ES)

Point intermédiaire

Le nombre de points intermédiaires est déterminé par la nature, la longueur et les difficultés de l'épreuve spéciale concernée.

Ils sont nécessaires dans tous les cas si la longueur de la spéciale est égale ou supérieure à 15 km ; la distance entre deux points médicaux ne doit pas dépasser cette limite. Ils doivent toujours être associés à un point radio.

7.5.1. Les épreuves spéciales sont des épreuves de vitesse sur route à usage privatif. Le chronométrage pourra être effectué à la seconde ou au dixième de seconde.

Dans tous les rallyes, quel que soit le kilométrage de spéciales retenu pour le classement, la totalité des points sera attribuée.

Le parcours commun à plusieurs épreuves spéciales différentes, parcourues dans le même sens, ne doit pas excéder 30%.

7.5.2. Au cours de ces épreuves spéciales, sous peine de disqualification, le port d'un casque, et systèmes de retenue des casques et d'une combinaison ignifugée homologuée est obligatoire pour les membres de l'équipage.

L'équipage doit obligatoirement être sanglé.

Le port de gants ignifugés homologués est obligatoire pour le pilote.

7.5.3. Il est interdit aux équipages, y compris ceux des véhicules d'encadrement, de circuler dans le sens inverse des épreuves spéciales, sous peine de disqualification.

7.5.4. Le départ sera donné arrêté, le moteur étant obligatoirement en marche sur la ligne de départ. Un équipage ne pouvant présenter sa voiture avec le moteur en marche sera disqualifié avec effet immédiat. Toute voiture ne pouvant démarrer dans les 20 secondes suivant le signal de départ sera mise hors course avec effet immédiat et la voiture sera immédiatement déplacée.

L'heure de départ sera celle du secteur de liaison, indiquée sur le carnet de bord par le contrôleur au départ.

7.5.5. Les départs des épreuves spéciales seront donnés comme suit :

7.5.5.1. Lorsque la voiture avec son équipage à bord viendra s'arrêter devant le contrôle de départ, le commissaire en poste recopiera sur la fiche de l'épreuve l'heure prévue pour le départ de la voiture concernée (heure et minutes). Il remettra ce document à l'équipage et lui annoncera à haute voix les 30 secondes, 15 secondes, 10 secondes et les 5 dernières secondes une à une.

7.5.5.2. Les 5 dernières secondes révolues, le signal de départ sera donné et devra être suivi du démarrage immédiat de la voiture.

Dans le cas d'un départ donné à l'aide d'un moyen automatique (feu, etc..), à environ 1 mètre après la ligne de départ, sera placée une photocellule couplée à un chronomètre à imprimante destinée à déceler tout éventuel départ anticipé.

Les horaires de départ des épreuves spéciales seront enregistrés à la minute pour le secteur de liaison et pour le temps de l'épreuve spéciale.

7.5.6. Le départ d'une épreuve spéciale, à l'heure indiquée sur le carnet de contrôle, ne pourra être retardé par le commissaire en poste à ce départ qu'en cas de force majeure.

7.5.7. En cas de retard de la part de l'équipage, le commissaire en poste inscrira une nouvelle heure, le retard étant alors considéré comme un retard enregistré sur un secteur de liaison.

7.5.8. Un départ anticipé est un départ effectué avant que le commissaire et/ou une horloge et/ou un feu ne donne le signal. Il n'y a aucune tolérance, le départ devant être effectif à la minute pleine, pas avant. Il sera pénalisé comme suit par la Direction de Course :

- 1^{ère} infraction : 10 secondes
- 2^{ème} infraction : 1 minute
- 3^{ème} infraction : 3 minutes
- infractions ultérieures : à l'appréciation du Collège des Commissaires Sportifs

Ces pénalisations n'excluent pas des pénalités plus graves qui pourraient être infligées par les Commissaires Sportifs et, particulièrement en cas de récidive.

7.5.9. L'arrivée des épreuves spéciales sera jugée lancée, l'arrêt entre le panneau jaune avertisseur et le panneau stop est interdit sous peine de disqualification. Le chronométrage se fera sur la ligne d'arrivée, au moyen de chronomètre avec imprimante obligatoirement. Cet appareil sera doublé par un chronomètre à imprimante facultative.

7.5.10. A une distance de 200 à 500 mètres environ après l'arrivée, l'équipage devra s'arrêter à un contrôle (Point Stop) signalisé par un panneau rouge "STOP", pour faire inscrire sur la fiche chrono son heure d'arrivée (heure, minutes, secondes et 1/10^{ème} éventuellement). Même dans le cas d'un chronométrage à la cellule ou moyen automatique, l'indication au point "STOP" du temps effectué pourra être à la seconde. Si les chronométreurs ne peuvent pas communiquer immédiatement l'heure exacte de l'arrivée aux contrôleurs, ceux-ci apposeront seulement leur visa sur la fiche de l'équipage et l'inscription des temps sera effectuée à la neutralisation ou au regroupement suivant.

L'organisateur devra mettre en place un dispositif efficace entre l'arrivée et le point STOP pour obliger les concurrents à ralentir (Exemple : chicane, ralentisseurs, rétrécissement ou tout autre agencement de sécurité en fonction de la configuration de la route) au plus tard 100m avant le point STOP.

7.5.11. Si par faute de l'équipage, l'inscription du temps ne peut avoir lieu, les pénalités suivantes seront appliquées :

- Pour le départ : disqualification.
- Pour l'arrivée (Point Stop) : pénalisation de 5 mn.

7.5.12. Les temps réalisés par les équipages dans chaque épreuve spéciale, exprimés en heures, minutes, secondes, (éventuellement) dixièmes de seconde seront ajoutés aux autres pénalisations (routières, techniques, etc.) exprimées en temps.

7.5.13. EPREUVE SPECIALE EN BOUCLE / EPREUVE SPECIALE SPECTACLE

7.5.13-A. EPREUVE SPECIALE EN BOUCLE

Lors d'une épreuve spéciale (ES) se déroulant en boucle et en cas de non-respect du parcours, les concurrents seront pénalisés de la façon suivante :

- tour (ou partie de tour) supplémentaire : temps réellement réalisé.
- tour (ou partie de tour) non entièrement parcouru : temps du dernier concurrent normalement classé dans l'ES, augmenté de 1 minute.

7.5.13-B. EPREUVE SPECIALE DITE SPECTACLE

Pour les ES dites "spectacle" (configuration non permanente), un passage en reconnaissance avec la voiture de course est obligatoire.

Pour ces ES, les départs sont donnés par le Directeur de Course de l'épreuve dans la minute prévue pour le départ.

L'heure inscrite sur le carnet de bord est la référence pour le calcul de l'heure de pointage au CH suivant.

7.5.14. Les intervalles de départ pour les épreuves spéciales devront respecter les mêmes dispositions que celles prévues pour le départ de l'étape considérée.

7.5.15. Tout équipage refusant de partir au départ d'une épreuve spéciale à l'heure et au rang qui lui ont été attribués, se verra infliger par le Collège des Commissaires Sportifs une pénalisation minimale de 10 mn pouvant aller jusqu'à la disqualification sur demande du Directeur de Course, que l'épreuve spéciale soit disputée ou non.

7.5.16. INTERRUPTION D'UNE EPREUVE SPECIALE

Lorsqu'une épreuve spéciale est interrompue ou stoppée pour quelque motif que ce soit, chaque équipage affecté se verra allouer par le Collège des Commissaires Sportifs un temps qu'il considère comme étant le plus équitable.

Cependant, aucun équipage responsable ou coresponsable d'un arrêt de course ou d'un blocage de la route, ne peut tirer profit de cette mesure.

Le ou les responsable(s) de l'évènement sera(ont) obligatoirement disqualifié(s).

7.5.17. SECURITE DES CONCURRENTS

7.5.17.1. Chaque voiture de compétition devra transporter un triangle rouge réfléchissant qui, en cas d'arrêt de la voiture pendant une épreuve spéciale, devra être placé par un membre de l'équipage dans un endroit visible, à 50 mètres au moins en amont de la voiture, afin d'avertir les pilotes suivants. Ce triangle devra être mis en place même si la voiture arrêtée est hors de la route.

7.5.17.2. Chaque voiture de compétition aura à son bord une « croix rouge » et un signe « OK » vert. La présence d'une lampe de poche est également recommandée.

En cas d'accident nécessitant des soins médicaux urgents, la « croix rouge » devra si possible être montrée immédiatement aux voitures suivantes et à tout hélicoptère qui tenterait d'intervenir.

En cas d'accident ne nécessitant pas une intervention médicale immédiate, le signe « OK » devra être clairement montré par un membre de l'équipage aux voitures suivantes et à tout hélicoptère qui tenterait d'intervenir.

Si l'équipage quitte la voiture, le signe « OK » devra être affiché de manière à être clairement visible des autres concurrents.

7.5.17.3. S'il s'avère nécessaire d'intervenir sur le parcours d'une ES afin, notamment de libérer la route, seul le directeur de course pourra ordonner l'intervention technique appropriée.

L'intervention ne se fera que si la route de course de l'ES bloquée par la voiture du concurrent en panne ou accidentée, ne permet aucune possibilité aux voitures suivantes de détourner l'obstacle sur le parcours.

Les membres de l'équipage concerné ne pourront s'opposer à ce que leur voiture immobilisée soit dégagée, déplacée ou tractée et ce durant l'intégralité du déroulement de l'ES y compris sa répétitivité. Toute intervention est strictement limitée aux services de l'organisateur et/ou officiels du rallye.

L'organisateur n'a pas vocation à la fin du rallye à transporter la voiture d'un concurrent qui ne parvient pas à effectuer l'ES. Le concurrent doit recourir lui-même à l'intervention dont les frais demeurent à sa charge

7.5.17.4. Tout équipage est tenu d'informer au plus vite la Direction de Course de son abandon.

Le fait, pour tout pilote ou équipage, de contrevenir à une ou plusieurs dispositions de l'article 7.5.17 pourra se voir pénaliser par le collège des commissaires sportifs

7.5.18. LIGNES DIRECTRICES – SECURITE RALLYES

Les Règles Techniques de Sécurité (RTS) constituent l'ensemble des textes qui codifient les éléments à mettre en œuvre sur le plan de la sécurité, à l'égard du public, des officiels & commissaires, et des concurrents. Elles sont accessibles sur le site www.ffsa.org.

7.5.18.1. OFFICIELS ET PERSONNELS

Les personnes en fonction sur le parcours d'une épreuve spéciale, y compris les journalistes et photographes accrédités, devront porter une chasuble délivrée par l'organisation en conformité avec l'annexe 1 des RTS. Ce dispositif permettra de faciliter la tâche aux pouvoirs publics pour faire respecter l'interdiction de présence du public.

7.5.18.2. ATTESTATION DE CONFORMITE

Il est recommandé à l'organisateur technique de faire la demande auprès du représentant de la Commission Départementale ou du Directeur du Service d'Ordre de l'attestation (ou copie) établissant que l'ensemble des dispositions imposées par l'arrêté préfectoral est respecté.

7.5.19. CHICANE

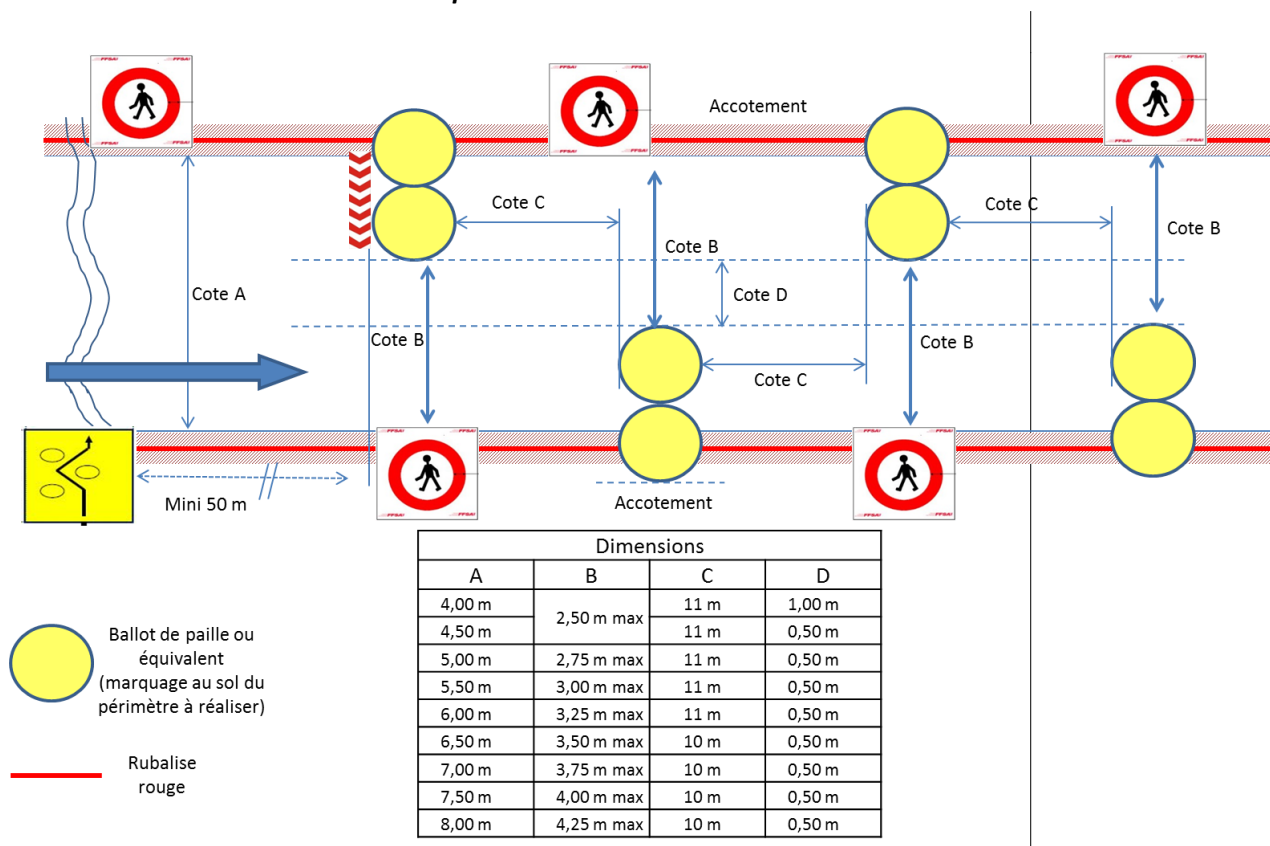
Dans une même épreuve spéciale, les chicanes auront, de préférence, un sens d'entrée constant, et pourront suivre les schémas recommandés ci-dessous.

Un poste commissaire sera implanté à proximité immédiate de manière à pouvoir notifier des faits de course et replacer le matériel en place le cas échéant, avec comme élément prioritaire la sécurité des personnes présentes à ce niveau.

Modèles recommandés

[entrée par la droite ou par la gauche, au choix des organisateurs, en fonction de la configuration terrain]

Exemple de Chicane avec entrée à droite



7.5.20. SEANCE D'ESSAI

Une séance d'essai peut être organisée au plus tôt la veille du rallye à la discrétion des organisateurs.

Dans ce cas, une participation financière pourra être demandée par l'organisateur.

Après accord de l'organisateur, le copilote pourra être remplacé par une personne titulaire d'une licence.

Dans ce cas ses coordonnées (nom, prénom et numéro de licence) devront être communiquées à l'organisateur au plus tard à la date de clôture des engagements.

Seuls les membres de l'équipage régulièrement engagés au rallye pourront y participer.

Au départ de la séance d'essai, un commissaire technique vérifiera à minima la conformité des équipements de sécurité des voitures et des équipages.

7.6. PARC FERME

7.6.1. Conditions générales : pendant le régime de parc fermé, il est interdit, sous peine de disqualification, de procéder à toute réparation ou ravitaillement. Dans les parcs fermés, la pose de housses ou de tout autre dispositif recouvrant la voiture est interdite. Toute infraction au régime du parc fermé entraînera une pénalité pouvant aller jusqu'à la disqualification.

7.6.2. Les voitures sont en régime de parc fermé :

- dès leur entrée dans un parc de départ, de regroupement ou de fin d'étape et jusqu'à leur départ de ceux-ci.
- dès leur entrée dans une zone de contrôle et jusqu'à leur départ de celle-ci.

- dès leur arrivée à la fin du rallye, jusqu'à l'expiration des délais pour le dépôt des réclamations et à la prononciation de l'ouverture du parc par le Directeur de Course.

7.6.3. Le parc fermé est interdit à toute personne, sauf aux officiels du rallye devant y assurer une fonction spécifique.

7.6.4. Pour sortir d'un parc fermé de départ, de regroupement ou de fin d'étape, l'équipage sera autorisé à pénétrer dans le parc 10 minutes avant son heure de départ. Dans le cas où un parc de regroupement ne durerait pas plus de 15 minutes, les équipages pourront rester dans le parc de regroupement.

7.6.5. Seuls les officiels en poste et/ou les membres des équipages pourront pousser une voiture de compétition à l'entrée, à l'intérieur ou à la sortie d'un parc fermé de départ, d'un contrôle horaire, de regroupement ou d'étape, à la sortie d'un point stop. A l'intérieur du parc fermé, la mise en route des moteurs peut être effectuée au moyen d'une batterie extérieure (sous le contrôle d'un commissaire) qui ne pourra ensuite être embarquée dans la voiture.

7.6.6. Lorsque les Commissaires Techniques du rallye constateront qu'une voiture semble être dans un état incompatible avec une utilisation routière normale, ils devront en informer immédiatement le Directeur de Course qui pourra demander sa remise en état.

7.6.6.1. Dans ce cas, les minutes employées pour effectuer l'intervention seront considérées comme autant de minutes de retard enregistrées sur un secteur de liaison (1 minute = 1 minute de pénalisation). Elles seront donc prises en considération pour le calcul de la disqualification. C'est pourquoi le temps employé pour la réparation ne pourra excéder le délai de disqualification qui serait alors prononcée.

7.6.6.2. Afin de ne pas permettre à l'équipage de chercher à rattraper son retard après la réparation, celui-ci recevra éventuellement une nouvelle heure de départ.

7.6.7. Par exception au régime du parc fermé, mais sous le contrôle du commissaire compétent, il est permis à l'équipage dans les parcs de départ, de regroupement ou de fin d'étape :

7.6.7.1. De changer, par les moyens du bord, un pneu crevé ou endommagé.

7.6.7.2. De faire procéder au changement du pare-brise, avec possibilité d'aide extérieure.

7.6.7.3. Si pour le remplacement du pare-brise, un redressement succinct des parties de carrosserie et/ou d'arceau de sécurité est rendu nécessaire, l'art. 7.6.6.1 sera d'application.

7.6.8. Ces interventions devront être totalement terminées avant l'heure du départ ; dans le cas contraire, le dépassement de temps entraînera pénalisation dans les mêmes conditions que celles prévues aux articles 7.6.6.1. et 7.6.6.2.

7.6.9. Après avoir garé sa voiture, l'équipage devra obligatoirement arrêter le moteur et quitter immédiatement le parc fermé, qui sera dès lors interdit à toute entrée. Toute infraction au régime du parc fermé entraînera la disqualification.

7.6.10. Les pirouettes et figures diverses (des voitures) sont interdites dans les parcs fermés, sous peine de disqualification.

ARTICLE 8. RECLAMATIONS - APPELS

8.1. Toute réclamation devra être établie en accord avec les stipulations du Code Sportif International (article 13).

8.2. Toute réclamation devra être faite par écrit et remise au Directeur de Course ou au Chargé des Relations avec les Concurrents, accompagnée d'une somme de 700 € montant qui ne sera pas restitué si la réclamation est jugée injustifiée.

8.3. Les concurrents peuvent faire appel des décisions, conformément à l'article 14 du Code Sportif International (caution de 3 300 €).

ARTICLE 9. CLASSEMENT

9.1. Les pénalisations seront exprimées en heures, minutes et secondes.

Le classement final sera établi par addition des temps réalisés dans les épreuves spéciales avec les pénalisations encourues au cours des secteurs de liaison et avec toute autre pénalisation, exprimées en temps. Celui qui aura obtenu le plus petit total, sera proclamé vainqueur du classement général, le suivant étant second et ainsi de suite. Les classements par groupe et classe seront établis de la même façon.

9.2. En cas d'ex æquo, sera proclamé vainqueur celui qui aura réalisé le meilleur temps lors de la 1ère épreuve spéciale. Si cela ne suffisait pas à départager les ex æquo, les temps des 2e, 3e, 4e épreuves spéciales, seraient alors pris en considération. Cette règle de départage peut être appliquée à chaque moment du rallye.

9.3. Les résultats du rallye seront affichés conformément au programme de chaque rallye, et au plus tard 30 minutes après pointage du dernier concurrent au dernier CH.

9.4. Le classement final est provisoire à la fin du rallye. Il devient définitif 30 minutes après l'affichage des résultats et approbation par le Collège des Commissaires Sportifs.

9.5. A la fin des étapes, des classements partiels provisoires seront publiés conformément au programme de chaque rallye.

Le classement intermédiaire de fin d'étape **ou de fin de section** pourra éventuellement être établi à l'issue de la dernière ES courue.

Un classement de fin d'étape, pénalités comprises, sera affiché AU PLUS TARD 1 heure avant le départ de l'étape suivante.

9.6. Dans tous les rallyes, les classements féminins sont réservés aux pilotes féminines déclarées en qualité de 1^{er} pilote sur le bulletin d'engagement.

9.7. Il est interdit de regrouper des groupes et des classes pour l'établissement des classements.

9.8. En cas d'interruption définitive ou partielle d'un rallye, si un classement est établi, les points attribués seront proportionnels au kilométrage d'ES retenu pour le classement parcouru (hors tour de reconnaissance), à savoir :

- Si plus de 50 % du kilométrage d'ES prévu au règlement a été parcouru, 100 % des points seront attribués.
- Si de 10 à 50 % du kilométrage d'ES prévu au règlement a été parcouru, 50 % des points seront attribués.
- Si moins de 10 % du kilométrage d'ES prévu au règlement a été effectué, 10% des points seront attribués.

ARTICLE 10. PRIX - COUPES

La remise des prix est laissée à la discrétion de chaque organisateur. S'il la prévoit, la répartition figurera au règlement particulier du rallye.

10.1. REMISE DES PRIX

Dans la mesure où le commencement de la remise des prix a lieu à l'heure prévue, les équipages classés qui n'y participeraient pas au complet, perdront le bénéfice de leur prix.



CARACTERISTIQUES

	NATIONAL		REGIONAL
	COEF 4	COEF 3 & HORS COUPE	COEF 2 & HORS COUPE
Durée (Vérifications incluses)	48 heures maximum du début des vérifications à l'heure d'entrée du 1 ^{er} concurrent dans le parc d'arrivée		36 heures maximum du début des vérifications à l'heure d'entrée du 1 ^{er} concurrent dans le parc d'arrivée
Longueur totale maximum du parcours	Libre		280 km
Longueur totale des ES	de 100 à 160 km	de 60 à 140 km	de 30 à 40 km
Longueur maximum d'une ES	Libre		
Longueur minimum d'une ES	Libre		
Nombre max de passages en Spéciale	Libre		
Nombre max de passages autorisés en reconnaissance	De 1 à 3 passages		
Durée des reconnaissances maximum	4 jours		2 jours
Droits d'engagement maximum (avec publicité organisateur)	750 €	650 €	400 €

	CFR	CFR 2 ^{ème} Division
	Durée (Vérifications incluses)	96 heures maximum du début des vérifications à l'heure d'entrée du 1 ^{er} concurrent dans le parc d'arrivée.
Longueur totale maximum du parcours	Libre	
Longueur totale des ES	de 180 à 220 km	de 130 à 180 km
Longueur maximum d'une ES	Libre	
Longueur minimum d'une ES	Libre	
Nombre max de passages en Spéciale	Libre	
Nombre max de passages autorisés en reconnaissance	De 1 à 3 passages	
Durée des reconnaissances maximum	2 x 2 jours	2 x 2 jours - panachage autorisé
Droits d'engagement (avec publicité organisateur)	1 050 €	650 € maximum